

DEFLEX® FUGENSYSTEME

4.2



BODENPROFILE - VOLLMETALL
floor profiles - all metal



DEFLEX® 418/ALR

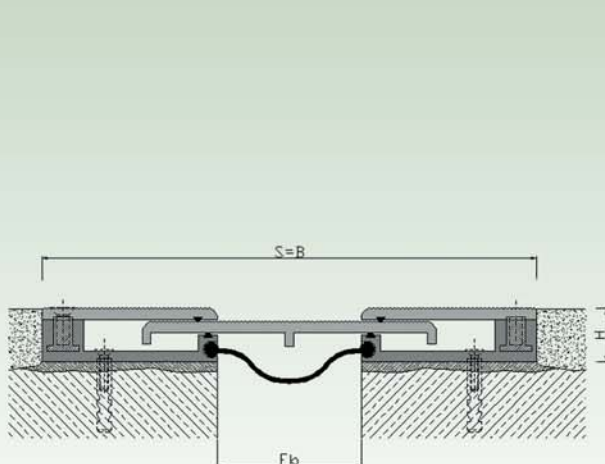
für Böden / for floors

Bewegungsfugenprofil für alle Bodenbeläge (Estrich, Naturstein, Betonwerkstein etc.), auswechselbar, große Bewegungsaufnahme, identische Profilsichtbreite / Wand zur Profilserie 360. Optional mit Feuchtigkeitsschutz lieferbar.

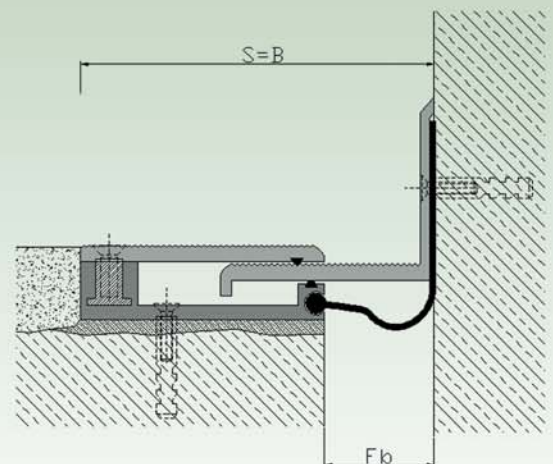
Expansion joint profile for all finishes (screed, natural stone, cast stone etc.), interchangeable, high degree of movement accommodation, identical appearance of joint to wall profile series 360. Vapour barrier option possible.



Typ/ type	418-050	418-100
F _b [mm] bis / up to	50	100
H [mm]	25	25
B [mm] ca. / approx.	220	270
S [mm] ca. / approx.	220	270
Bewegung / movement w [mm] horizontal	50 (±25)	120 (±60)
Farbe / colours	natur / natural	
Material / material	Aluminium/ aluminium	
Lieferlänge [m] standard length [m]	4	
Belastbarkeit [kN] load-bearing capacity [kN]		



418-050



E 418-050

DEFLEX® 420/SP

für Böden / for floors



Bewegungsfugenprofil für alle Bodenbeläge
(Estrich, Naturstein, Betonwerkstein etc.).

Hohe Belastbarkeit, aufstockbar und hohe Bewegungsaufnahme.



Siehe auch Planungs- und Einbauhinweise.

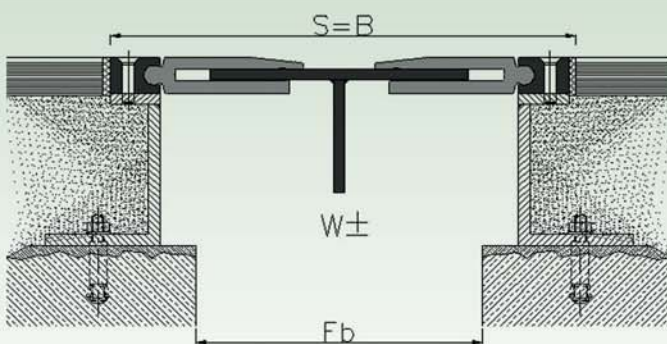
Expansion joint profile for all finishes
(screed, natural stone, cast stone etc.).

High load bearing capacity, height adjustable and high movement absorption.

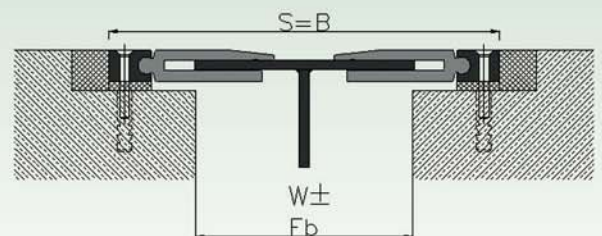
See also tips for planning and installation.

30

Typ/ type	420/SP
F _b [mm] bis / up to	250
H [mm]	H =26 / H1=116 (96)
B [mm] ca. / approx.	320
S [mm] ca. / approx.	320
Bewegung / movement w [mm] horizontal	100 (±50)
Farbe / colours	natur / natural
Material / material	Aluminium (Edelstahl-T-Profil auf Anfrage) / aluminium (stainless steel T-profil on request)
Lieferlänge [m] standard length [m]	2
Belastbarkeit [kN] load-bearing capacity [kN]	 



420/SP



420/SP-DV

DEFLEX® 420/SPN

für Böden / for floors





Bewegungsfugenprofil für alle Bodenbeläge (speziell Industrieböden). Hohe Belastbarkeit, aufstockbar.

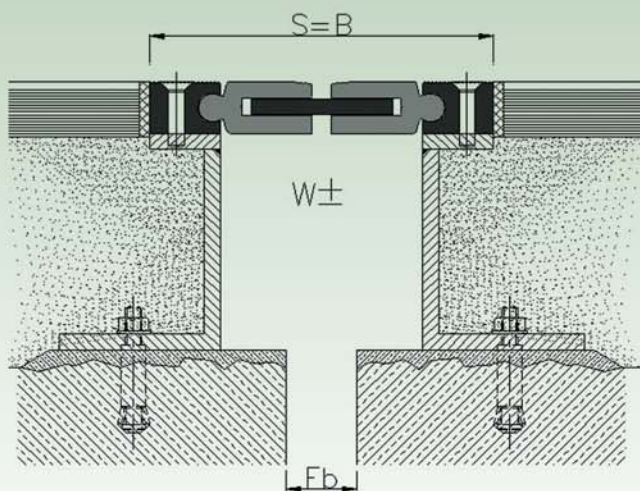
Siehe auch Planungs- und Einbauhinweise.

Expansion joint profile for all finishes (especially industrial floors). High load bearing capacity, height adjustable.

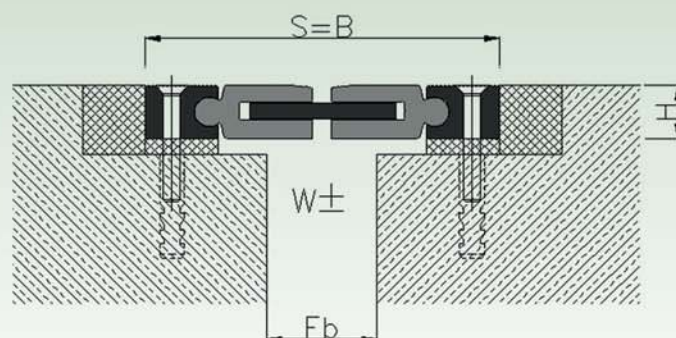
See also tips for planning and installation.



Typ/ type	420/SPN	420/SPN-DV
F _b [mm] bis / up to	100	50
H [mm]	variabel	25
B [mm] ca. / approx.	variabel	180
S [mm] ca. / approx.	180	180
Bewegung / movement w [mm] horizontal	40 (±20)	40 (±20)
Farbe / colours	natur / natural	
Material / material	Aluminium / aluminium	
Lieferlänge [m] standard length [m]	4	
Belastbarkeit [kN] load-bearing capacity [kN]	 G2	 G4



420/SPN



420/SPN-DV

DEFLEX® 424/NALR

für Böden / for floors



Bewegungsfugenprofil für alle Bodenbeläge (Estrich, Naturstein, Betonwerkstein etc.). Für den nachträglichen Einbau, optional mit Feuchtigkeitsschutz lieferbar, optisch ansprechend.

Siehe auch Planungs- und Einbauhinweise.

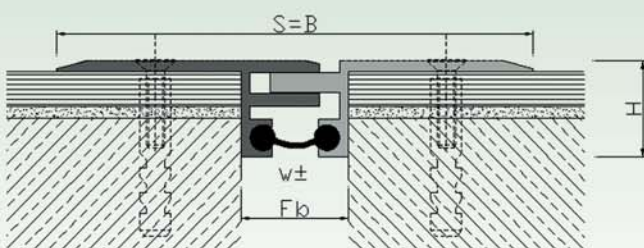
Expansion joint profile for all finishes (screed, natural stone, cast stone etc.). For surface fitting, vapour barrier option possible, attractive design.

See also tips for planning and installation.

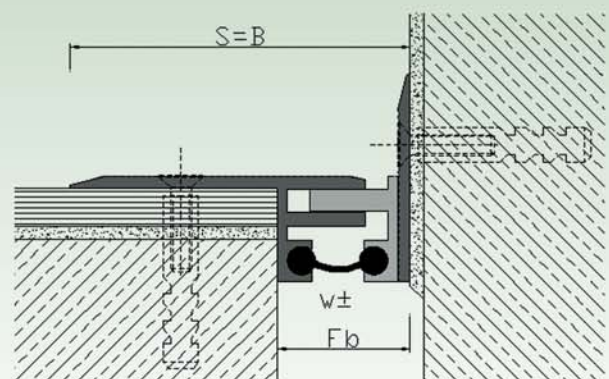
Der Feuchtigkeitsschutz kann ebenso in einem Stück (d. h. ohne Unterbrechung im Profilstoß) als auch mit Entwässerungsstützen ($d = 10\text{ mm}$, $L = 500\text{ mm}$) geliefert werden!

The vapour barrier can be delivered separately in one length (no interruption at butt joints) as well as with drainage appliance ($d = 10\text{ mm}$, $L = 500\text{ mm}$) on request!

Typ/ type	424/NALR-035	424/NALR-050
F_b [mm] bis / up to	35	50
H [mm]	30	30
B [mm] ca. / approx.	155	170
S [mm] ca. / approx.	155	170
Bewegung / movement w [mm] horizontal	12 (± 6)	16 (± 8)
Farbe / colours	natur / natural	
Material / material	Aluminium / aluminium	
Lieferlänge [m] standard length [m]	4	
Belastbarkeit [kN] load-bearing capacity [kN]		



424/NALR-035



E 424/NALR-035

DEFLEX® 425/AL

für Böden / for floors



**Bewegungsfugenprofil für alle Bodenbeläge
(Estrich, Naturstein, Betonwerkstein etc.).**

Glatte Oberfläche und optisch ansprechend.

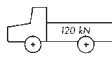

Siehe auch Planungs- und Einbauhinweise.

**Expansion joint profile for all finishes
(screed, natural stone, cast stone etc.).**

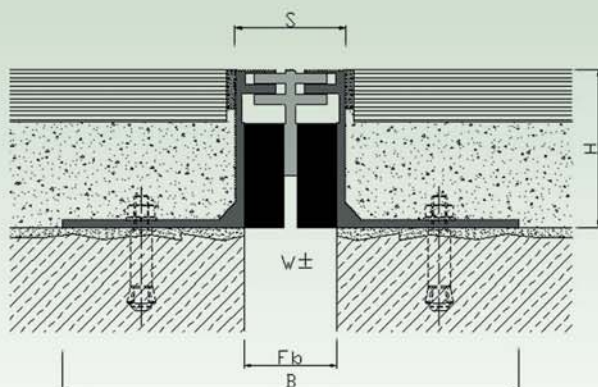
Smooth surface and attractive design.

See also tips for planning and installation.

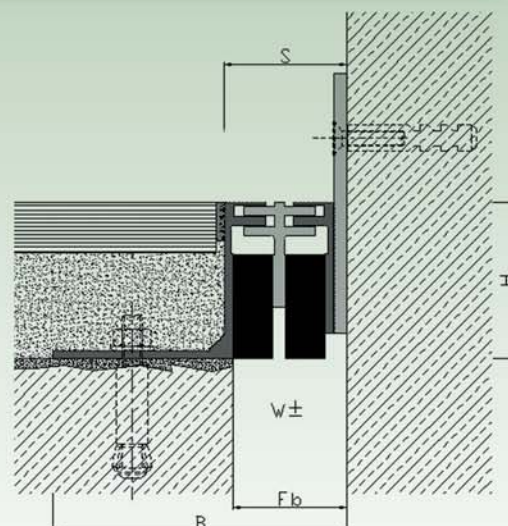


Typ/ type	425/AL
F _b [mm] bis / up to	35
H [mm]	60
B [mm] ca. / approx.	175
S [mm] ca. / approx.	43
Bewegung / movement w [mm] horizontal	16 (±8)
Farbe / colours	natur / natural
Material / material	Aluminium, Zellkautschuk / aluminium, cellular rubber
Lieferlänge [m] standard length [m]	4
Belastbarkeit [kN] load-bearing capacity [kN]	 

33



425/AL



E 425/AL

DEFLEX® 426/ALG & 426/ALR

für Böden / for floors



Bewegungsfugenprofil für alle Bodenbeläge (Estrich, Naturstein, Betonwerkstein etc.). Aufnahme von Setzbewegungen, optional mit Feuchtigkeitsschutz (H > 20 mm) lieferbar und optisch ansprechend.

Siehe auch Planungs- und Einbauhinweise.

Expansion joint profile for all finishes (screed, natural stone, cast stone etc.). Accommodation of settlement movement, vapour barrier option (H > 20 mm) possible and attractive design.

See also tips for planning and installation.

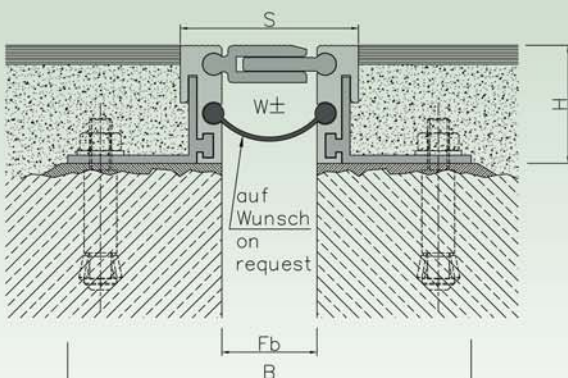
Der Feuchtigkeitsschutz kann ebenso in einem Stück (d. h. ohne Unterbrechung im Profilstoß) als auch mit Entwässerungstutzen (d = 10 mm, L = 500 mm) geliefert werden!

The vapour barrier can be delivered separately in one length (no interruption at butt joints) as well as with drainage appliance (d = 10 mm, L = 500 mm) on request!

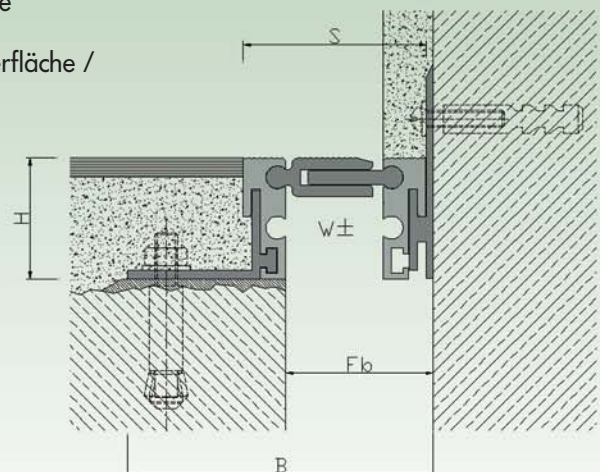
Typ/ type	426/ALG-040 426/ALR-040	426/ALG-065 426/ALR-065	426/ALG-100 426/ALR-100	426/ALG-050 426/ALR-050	426/ALG-080 426/ALR-080	426/ALG-100 426/ALR-100
F _b [mm] bis / up to	40	65	100	50	80	100
H [mm]	20			43 / 48* / 58 / 63* / 68 / 88 / 108		
B [mm] ca. / approx.	160	190	230	155 / 175*	180 / 200*	225 / 245*
S [mm] ca. / approx.	60	90	130	70	95	135
Bewegung / movement w [mm] horizontal	10 (±5)	20 (±10)	30 (±15)	10 (±5)	20 (±10)	30 (±15)
Farbe / colours	natur / natural					
Material / material	Aluminium / aluminium					
Lieferlänge [m] standard length [m]	4					
Belastbarkeit [kN] load-bearing capacity [kN]	62	61	63 90 t	61	61	61

ALG = Glatte Oberfläche / smooth surface

ALR = Geriffelte Oberfläche / rough surface



426/ALG/ALR



E 426/ALG/ALR

DEFLEX® 426/ALR-RS

für Böden / for floors



Bewegungsfugenprofil für alle Bodenbeläge (Estrich, Naturstein, Betonwerkstein etc.). Profilierung mit integrierter Rutschsicherung, Aufnahme von Setzbewegungen, optional mit Feuchtigkeitsschutz (H > 20 mm) lieferbar und optisch ansprechend.

Siehe auch Planungs- und Einbauhinweise.

Expansion joint profile for all finishes (screed, natural stone, cast stone etc.). Profiling with integrated anti-slip protection, accommodation of settlement movement, vapour barrier option (H > 20 mm) possible and attractive design.

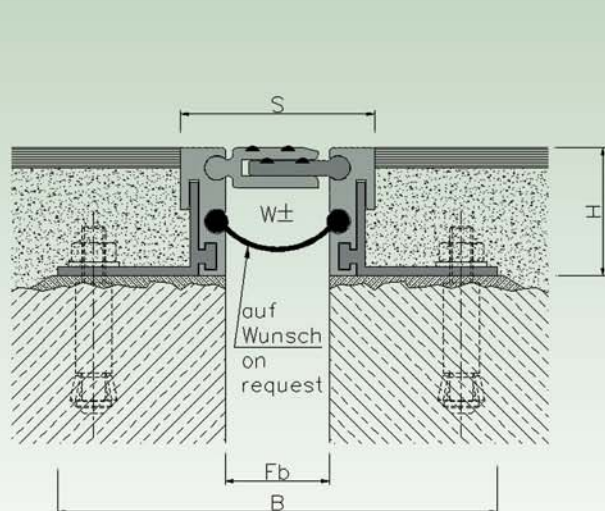
See also tips for planning and installation.

Der Feuchtigkeitsschutz kann ebenso in einem Stück (d. h. ohne Unterbrechung im Profilstoß) als auch mit Entwässerungsstutzen (d = 10 mm, L = 500 mm) geliefert werden!

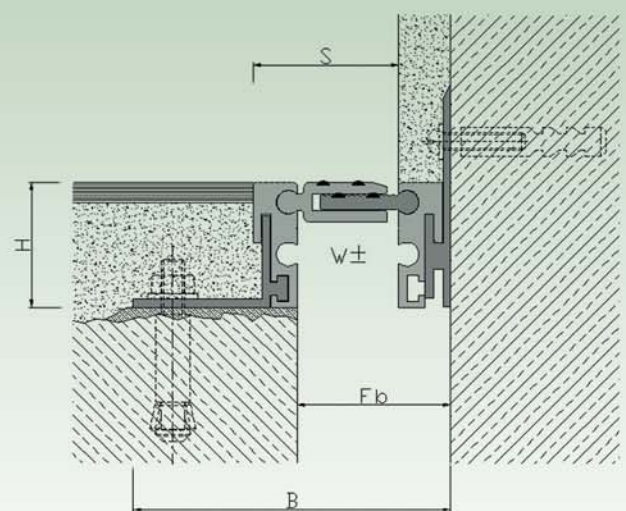
The vapour barrier can be delivered separately in one length (no interruption at butt joints) as well as with drainage appliance (d = 10 mm, L = 500 mm) on request!



Typ/ type	426/ALR-RS-040	426/ALR-RS-065	426/ALR-RS-100	426/ALR-RS-050	426/ALR-RS-080	426/ALR-RS-100
F _b [mm] bis / up to	40	65	100	50	80	100
H [mm]	20			43 / 48* / 58 / 63* / 68 / 88 / 108		
B [mm] ca. / approx.	160	190	230	155 / 175*	180 / 200*	225 / 245*
S [mm] ca. / approx.	60	90	130	70	95	135
Bewegung / movement w [mm] horizontal	10 (±5)	20 (±10)	30 (±15)	10 (±5)	20 (±10)	30 (±15)
Farbe / colours	natur / natural					
Material / material	Aluminium / aluminium					
Lieferlänge [m] standard length [m]	4					
Belastbarkeit [kN] load-bearing capacity [kN]						



426/ALG/ALR-RS



E 426/ALG/ALR-RS

DEFLEX® 426/NALG & 426/NALR

für Böden / for floors



Bewegungsfugenprofil für alle Bodenbeläge (Estrich, Naturstein, Betonwerkstein etc.). Für den nachträglichen Einbau, Aufnahme von Setzbewegungen, optional mit Feuchtigkeitsschutz lieferbar und optisch ansprechend.

Siehe auch Planungs- und Einbauhinweise.

Expansion joint profile for all finishes (screed, natural stone, cast stone etc.). For surface fitting, accommodation of settlement movement, vapour barrier option possible and attractive design.

See also tips for planning and installation.

Der Feuchtigkeitsschutz kann ebenso in einem Stück (d. h. ohne Unterbrechung im Profilstoß) als auch mit Entwässerungsstutzen (d = 10 mm, L = 500 mm) geliefert werden!

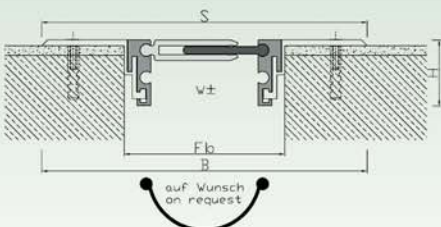
The vapour barrier can be delivered separately in one length (no interruption at butt joints) as well as with drainage applicance (d = 10 mm, L = 500 mm) on request!

Typ/ type	426/NALG-070 426/NALR-070	426/NALG-100 426/NALR-100
F _b [mm] bis / up to	70	100
H [mm]	43	43
B [mm] ca. / approx.	175	200
S [mm] ca. / approx.	175	200
Bewegung / movement w [mm] horizontal	10 (±5)	20 (±10)
Farbe / colours	natur / natural	
Material / material	Aluminium / aluminium	
Lieferlänge [m] standard length [m]	4	
Belastbarkeit [kN] load-bearing capacity [kN]		

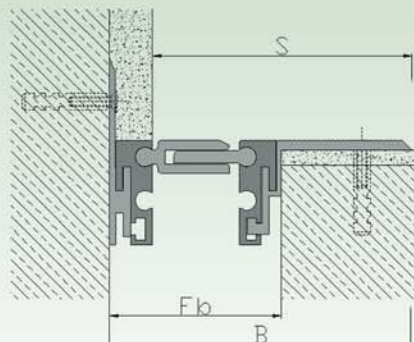
36

NALG = Glatte Oberfläche / smooth surface

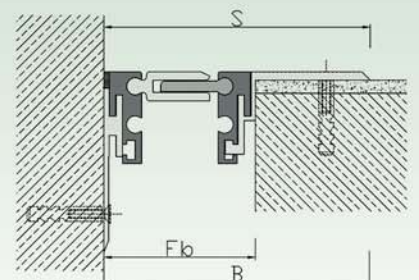
NALR = Geriffelte Oberfläche / rough surface



426/NALG/NALR-100



E 426/NALG/NALR-100



EV 426/NALG/NALR-100

DEFLEX® 426/NALR-RS

für Böden / for floors



Bewegungsfugenprofil für alle Bodenbeläge (Estrich, Naturstein, Betonwerkstein etc.). Für den nachträglichen Einbau, Profilierung mit integrierter Rutschsicherung, Aufnahme von Setzbewegungen, optional mit Feuchtigkeitsschutz lieferbar und optisch ansprechend.

Siehe auch Planungs- und Einbauhinweise.

Expansion joint profile for all finishes (screed, natural stone, cast stone etc.). For surface fitting, profiling with integrated anti-slip protection, accommodation of settlement movement, vapour barrier option possible and attractive design.

See also tips for planning and installation.

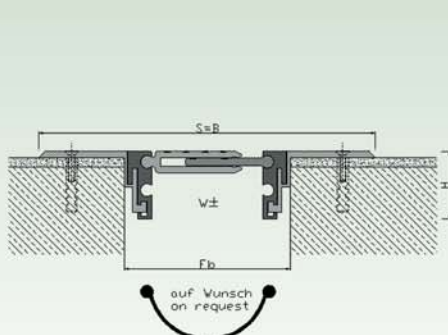


Typ/ type	426/NALR-RS-070	426/NALR-RS-100
F _b [mm] bis / up to	70	100
H [mm]	43	43
B [mm] ca. / approx.	175	200
S [mm] ca. / approx.	175	200
Bewegung / movement w [mm] horizontal	10 (±5)	20 (±10)
Farbe / colours	natur / natural	
Material / material	Aluminium / aluminium	
Lieferlänge [m] standard length [m]	4	
Belastbarkeit [kN] load-bearing capacity [kN]		

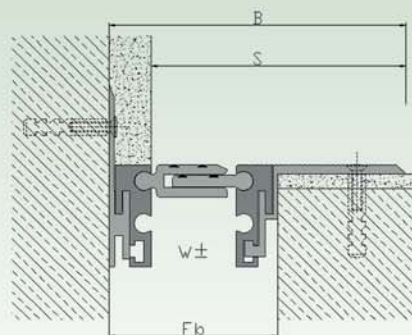
37

Der Feuchtigkeitsschutz kann ebenso in einem Stück (d. h. ohne Unterbrechung im Profilstoß) als auch mit Entwässerungsstutzen (d = 10 mm, L = 500 mm) geliefert werden!

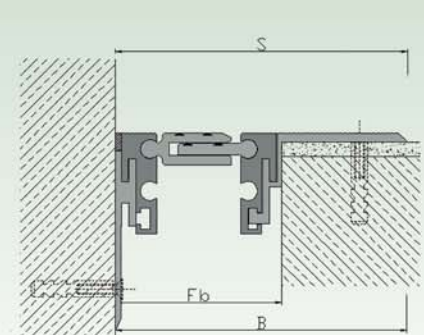
The vapour barrier can be delivered separately in one length (no interruption at butt joints) as well as with drainage appliance (d = 10 mm, L = 500 mm) on request!



426/NALR-RS-100



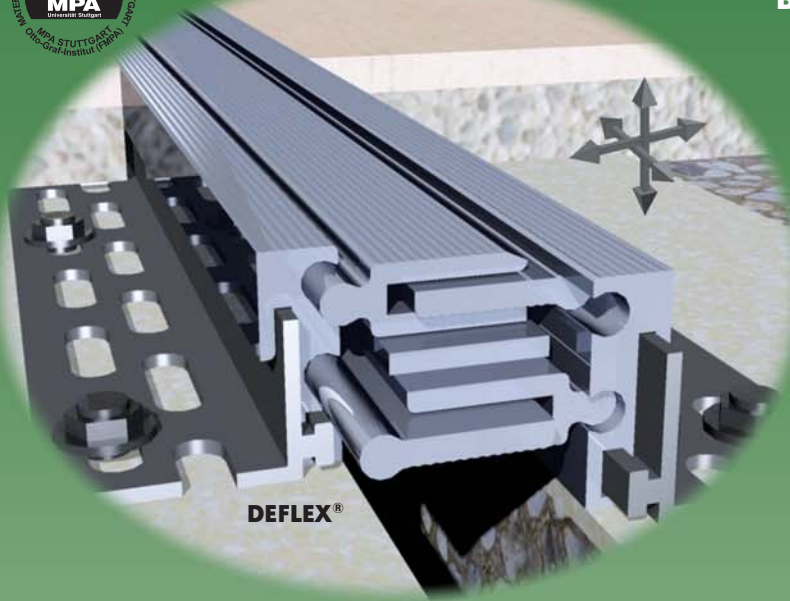
E 426/NALR-RS-100



EV 426/NALR-RS-100

DEFLEX® 426/ALGV & 426/ALRV

für Böden / for floors



**Bewegungsfugenprofil für alle Bodenbeläge (Estrich, Naturstein, Betonwerkstein etc.).
Hohe Belastbarkeit, Aufnahme von Setzbewegungen und optisch ansprechend.**

Siehe auch Planungs- und Einbauhinweise.

**Expansion joint profile for all finishes (screed, natural stone, cast stone etc.).
High load bearing capacity, accommodation of settlement movement and attractive design.**

High load bearing capacity, accommodation of settlement movement and attractive design.

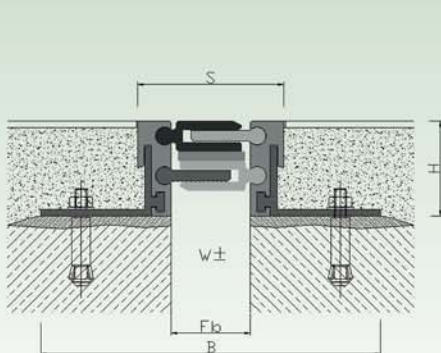
See also tips for planning and installation.

ALGV = Glatte Oberfläche / smooth surface

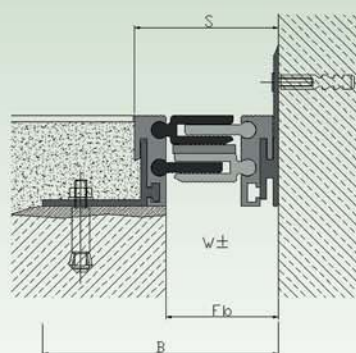
ALRV = Geriffelte Oberfläche / rough surface

Typ/ type	426/ALGV-035 426/ALRV-035	426/ALGV-050 426/ALRV-050	426/ALGV-080 426/ALRV-080	426/ALGV-100 426/ALRV-100
F _b [mm] bis / up to	35	50	80	100
H [mm]	43	43 / 48* / 58 / 63* / 68 / 88 / 108		
B [mm] ca. / approx.	155	155 / 175*	180 / 200*	225 / 245*
S [mm] ca. / approx.	70	70	95	135
Bewegung / movement w [mm] horizontal	10 (±5)	10 (±5)	20 (±10)	30 (±15)
Farbe / colours	natur / natural			
Material / material	Aluminium / aluminium			
Lieferlänge [m] standard length [m]	4			
Belastbarkeit [kN] load-bearing capacity [kN]				

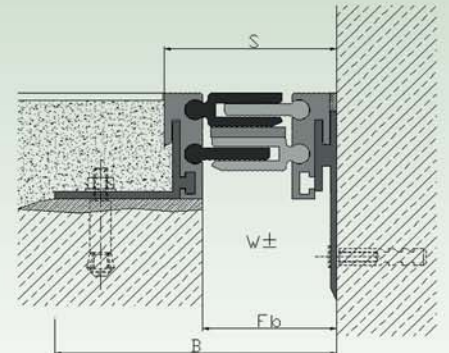
38



426/ALGV/ALRV-035



E 426/ALGV/ALRV-035



EV 426/ALGV/ALRV-035

DEFLEX® 426/ALRV-RS

für Böden / for floors







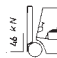



**Bewegungsfugenprofil für alle Bodenbeläge
(Estrich, Naturstein, Betonwerkstein etc.).
Profilierung mit integrierter Rutschsicherung,
hohe Belastbarkeit, Aufnahme von
Setzbewegungen und optisch ansprechend.**

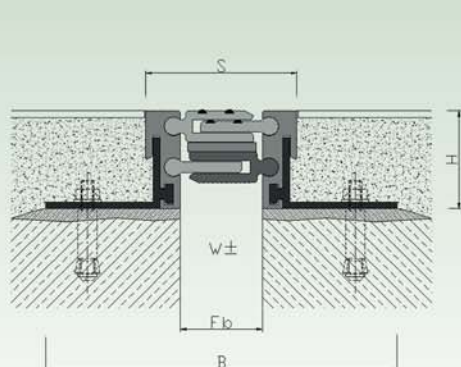
Siehe auch Planungs- und Einbauhinweise.

**Expansion joint profile for all finishes
(screed, natural stone, cast stone etc.).
Profiling with integrated anti-slip
protection, high load bearing capacity,
accommodation of settlement movement
and attractive design.**

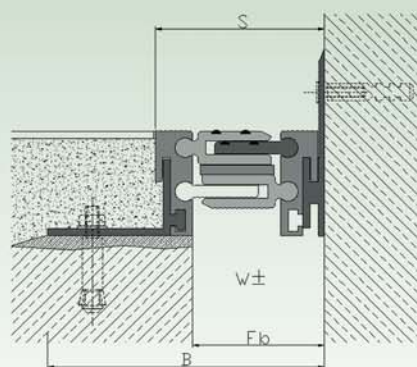
See also tips for planning and installation.



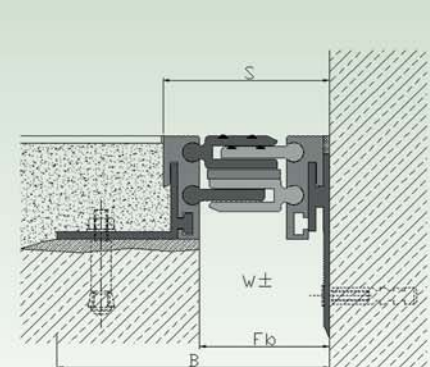
Typ/ type	426/ALRV-RS-035	426/ALRV-RS-050	426/ALRV-RS-080	426/ALRV-RS-100
F _b [mm] bis / up to	35	50	80	100
H [mm]	43	43 / 48* / 58 / 63* / 68 / 88 / 108		
B [mm] ca. / approx.	155	155 / 175*	180 / 200*	225 / 245*
S [mm] ca. / approx.	70	70	95	135
Bewegung / movement w [mm] horizontal	10 (±5)	10 (±5)	20 (±10)	30 (±15)
Farbe / colours	natur / natural			
Material / material	Aluminium / aluminium			
Lieferlänge [m] standard length [m]	4			
Belastbarkeit [kN] load-bearing capacity [kN]	 	 	 	 



426/ALRV-RS-035



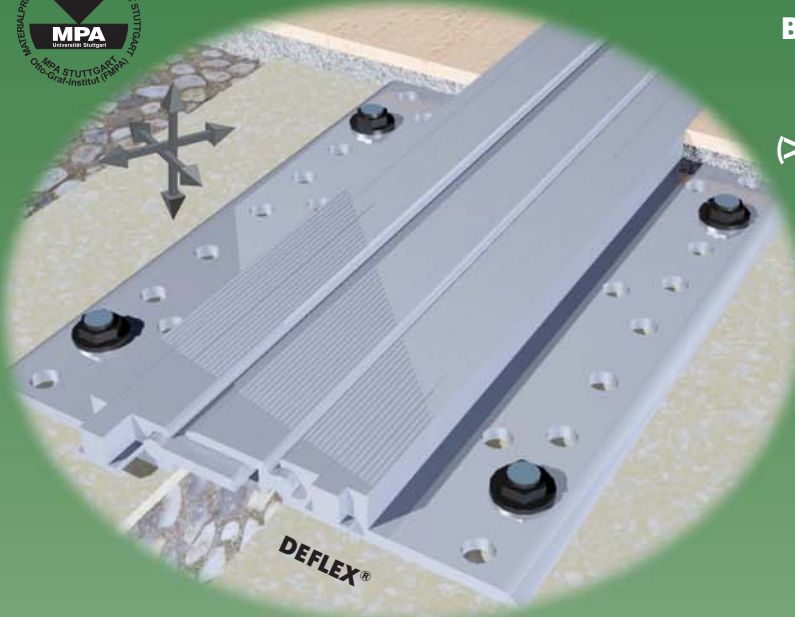
E 426/ALRV-RS-035



EV 426/ALRV-RS-035

DEFLEX® 427/ALG & 427/ALR

für Böden / for floors



Bewegungsfugenprofil für alle Bodenbeläge (Estrich, Naturstein, Betonwerkstein etc.).

Aluminium-Oberteile auswechselbar (> 18,5 mm), Aufnahme von Setzbewegungen, hohe Belastbarkeit.

Siehe auch Planungs- und Einbauhinweise.

Expansion joint profile for all finishes (screed, natural stone, cast stone etc.). Interchangeable aluminium upper parts (> 18.5 mm), accommodation of settlement movement, high load bearing capacity.

See also tips for planning and installation.

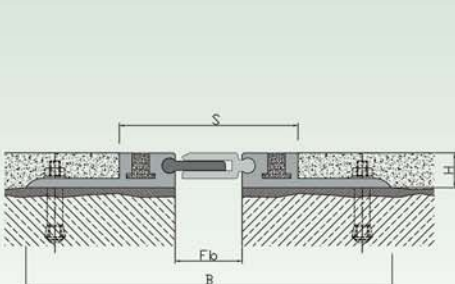
Optional mit Feuchtigkeitsschutz (>18,5 mm) lieferbar. Der Feuchtigkeitsschutz kann ebenso in einem Stück (d. h. ohne Unterbrechung im Profilstoß) als auch mit Entwässerungsstützen (d = 10 mm, L = 500 mm) geliefert werden!

Vapour barrier option (>18,5 mm) possible. The vapour barrier can be delivered separately in one length (no interruption at butt joints) as well as with drainage appliance (d = 10 mm, L = 500 mm) on request!

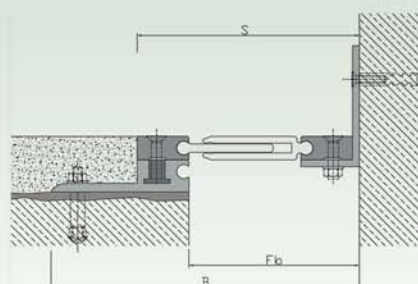
Typ/ type	427/ALG-040 427/ALR-040	427/ALG-065 427/ALR-065	427/ALG-100 427/ALR-100
F _b [mm] bis / up to	40	65	100
H [mm]	18,5 / 32 / 45,5		
B [mm] ca. / approx.	197	228	265
S [mm] ca. / approx.	97	128	165
Bewegung / movement w [mm] horizontal	10 (±5)	20 (±10)	30 (±15)
Farbe / colours	natur / natural		
Material / material	Aluminium / aluminium		
Lieferlänge [m] standard length [m]	4		
Belastbarkeit [kN] load-bearing capacity [kN]			

ALG = Glatte Oberfläche / smooth surface

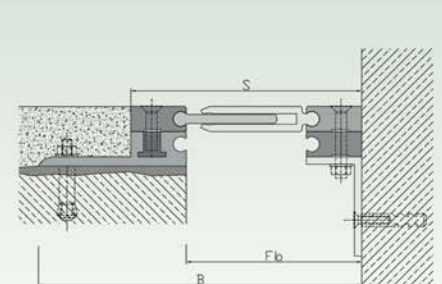
ALR = Geriffelte Oberfläche / rough surface



427/ALR-040



E 427/ALR-065



EV 427/ALR-065

DEFLEX® 427/ALR-RS

für Böden / for floors

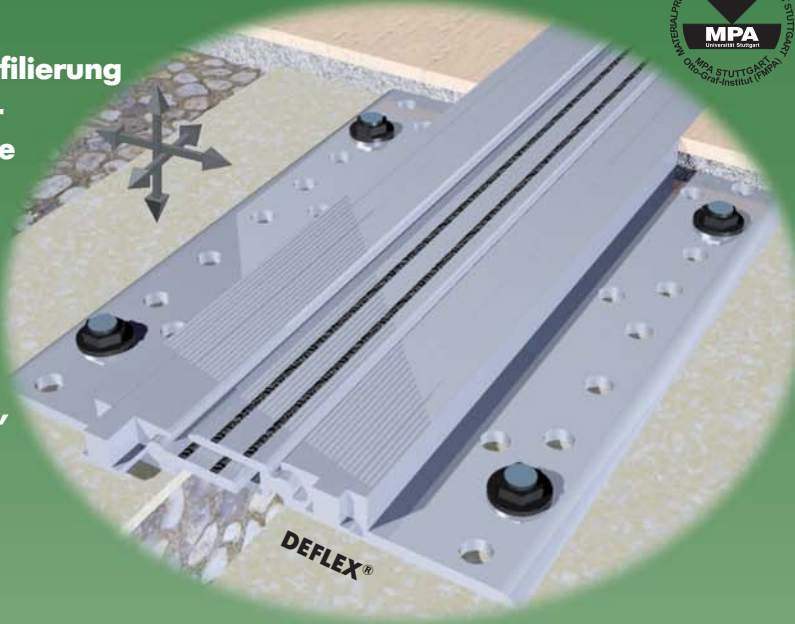


Bewegungsfugenprofil für alle Bodenbeläge (Estrich, Naturstein, Betonwerkstein etc.). Profilierung mit integrierter Rutschsicherung, Aluminium-Oberteile auswechselbar ($> 18,5$ mm), Aufnahme von Setzbewegungen, hohe Belastbarkeit.

Siehe auch Planungs- und Einbauhinweise.

Expansion joint profile for all finishes (screed, natural stone, cast stone etc.). Profiling with integrated anti-slip protection, interchangeable aluminium upper parts (> 18.5 mm), accommodation of settlement movement, high load bearing capacity.

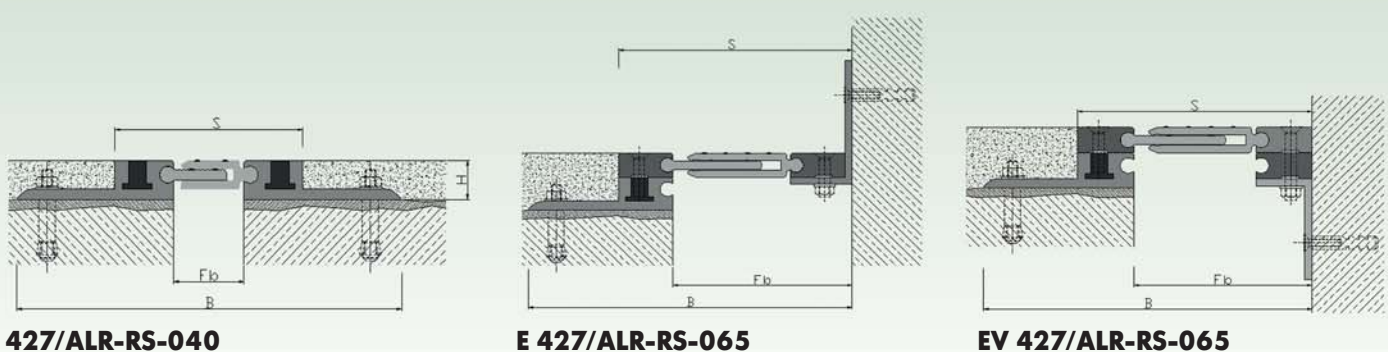
See also tips for planning and installation.



Typ/ type	427/ALR-RS-040	427/ALR-RS-065	427/ALR-RS-100
F _b [mm] bis / up to	40	65	100
H [mm]	18,5 / 32 / 45,5		
B [mm] ca. / approx.	197	228	265
S [mm] ca. / approx.	97	128	165
Bewegung / movement w [mm] horizontal	10 (±5)	20 (±10)	30 (±15)
Farbe / colours	natur / natural		
Material / material	Aluminium / aluminium		
Lieferlänge [m] standard length [m]	4		
Belastbarkeit [kN] load-bearing capacity [kN]			

Optional mit Feuchtigkeitsschutz ($>18,5$ mm) lieferbar. Der Feuchtigkeitsschutz kann ebenso in einem Stück (d. h. ohne Unterbrechung im Profilstoß) als auch mit Entwässerungstutzen (d = 10 mm, L = 500 mm) geliefert werden!

Vapour barrier option ($>18,5$ mm) possible. The vapour barrier can be delivered separately in one length (no interruption at butt joints) as well as with drainage appliance (d = 10 mm, L = 500 mm) on request!



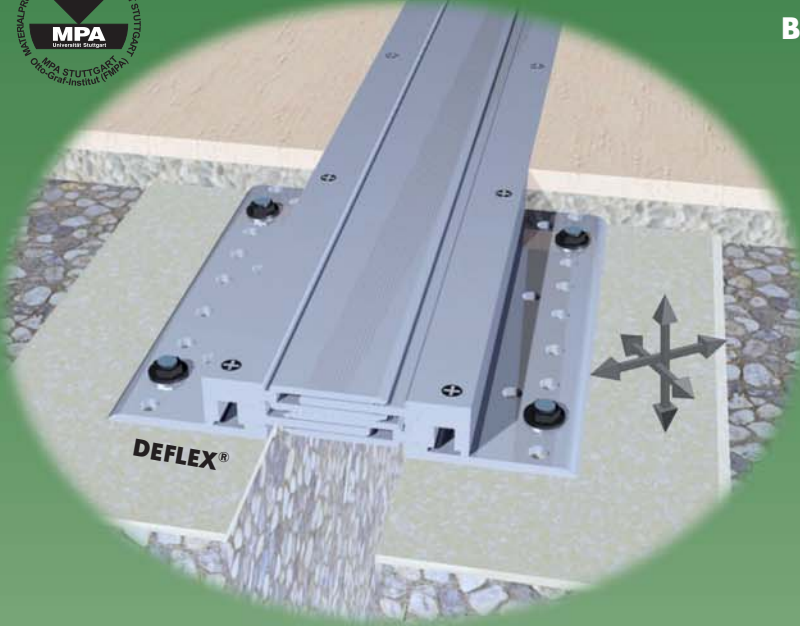
427/ALR-RS-040

E 427/ALR-RS-065

EV 427/ALR-RS-065

DEFLEX® 427/ALGV & 427/ALRV

für Böden / for floors



**Bewegungsfugenprofil für alle Bodenbeläge (Estrich, Naturstein, Betonwerkstein etc.).
Hohe Belastbarkeit, Aluminium-Oberteile auswechselbar, Aufnahme von Setzbewegungen, hohe Belastbarkeit.**

Siehe auch Planungs- und Einbauhinweise.

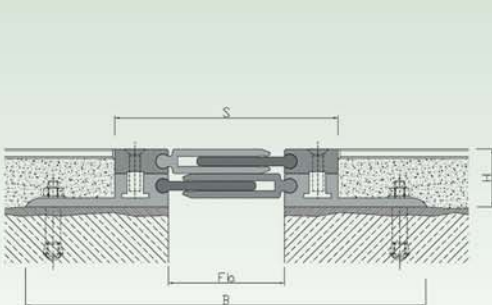
**Expansion joint profile for all finishes (screed, natural stone, cast stone etc.).
Interchangeable aluminium upper parts, accommodation of settlement movement, high load bearing capacity.**

See also tips for planning and installation.

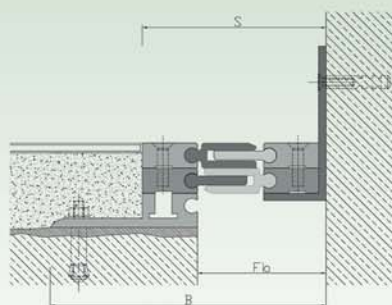
Typ/ type	427/ALGV-040 427/ALRV-040	427/ALGV-065 427/ALRV-065	427/ALGV-100 427/ALRV-100
F _b [mm] bis / up to	40	65	100
H [mm]	32 / 45,5		
B [mm] ca. / approx.	197	228	265
S [mm] ca. / approx.	97	128	165
Bewegung / movement w [mm] horizontal	10 (±5)	20 (±10)	30 (±15)
Farbe / colours	natur / natural		
Material / material	Aluminium / aluminium		
Lieferlänge [m] standard length [m]	4		
Belastbarkeit [kN] load-bearing capacity [kN]			

ALG = Glatte Oberfläche /
smooth surface

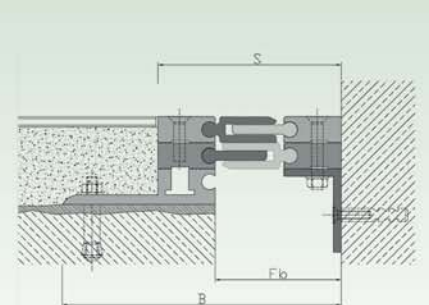
ALR = Geriffelte Oberfläche /
rough surface



427/ALRV-065



E 427/ALRV-040



EV 427/ALRV-040

DEFLEX® 427/ALRV-RS

für Böden / for floors



Bewegungsfugenprofil für alle Bodenbeläge (Estrich, Naturstein, Betonwerkstein etc.). Profilierung mit integrierter Rutschsicherung, Aluminium-Oberteile auswechselbar, Aufnahme von Setzbewegungen, hohe Belastbarkeit.

Siehe auch Planungs- und Einbauhinweise.

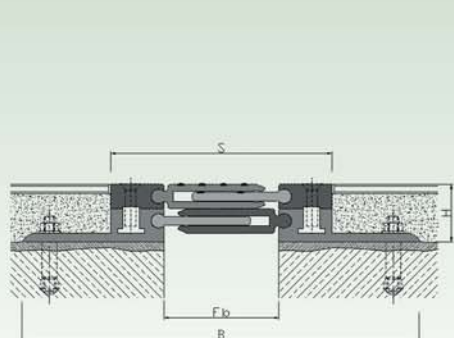
Expansion joint profile for all finishes (screed, natural stone, cast stone etc.). Profiling with integrated anti-slip protection, interchangeable aluminium upper parts, accommodation of settlement movement, high load bearing capacity.

See also tips for planning and installation.

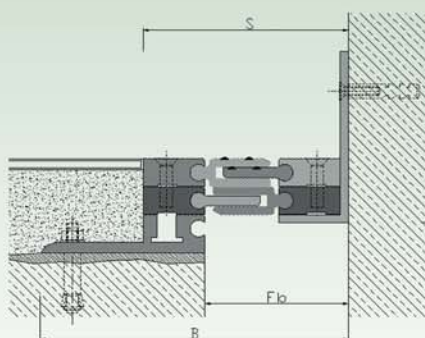


Typ/ type	427/ALRV-RS-040	427/ALRV-RS-065	427/ALRV-RS-100
F _b [mm] bis / up to	40	65	100
H [mm]	32 / 45,5		
B [mm] ca. / approx.	197	228	265
S [mm] ca. / approx.	97	128	165
Bewegung / movement w [mm] horizontal	10 (±5)	20 (±10)	30 (±15)
Farbe / colours	natur / natural		
Material / material	Aluminium / aluminium		
Lieferlänge [m] standard length [m]	4		
Belastbarkeit [kN] load-bearing capacity [kN]			

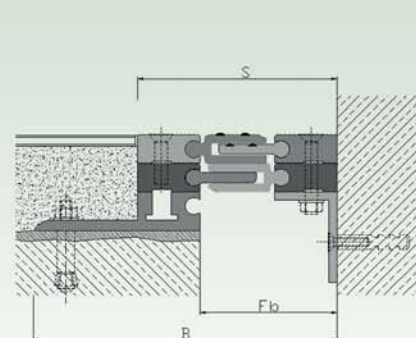
43



427/ALRV-RS-065



E 427/ALRV-RS-040



EV 427/ALRV-RS-040

DEFLEX® STF 60

für Böden / for floors



Bewegungsfugenprofil für Industriebau, Fabriken, Lagerhallen. Hohe Belastbarkeit, besonders geeignet für Sanierungen, Montagehilfen durch angebrachte Traversen, auch in Edelstahl (Deckplatte) lieferbar.

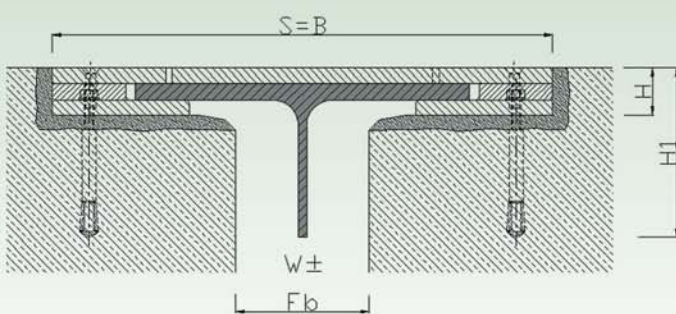
Siehe auch Planungs- und Einbauhinweise.

Expansion joint profile for industrial buildings, factories, warehouses. High load bearing capacity, particularly suitable for renovation work and assembly supported by means of attached cross beams, stainless steel cover plate option possible.

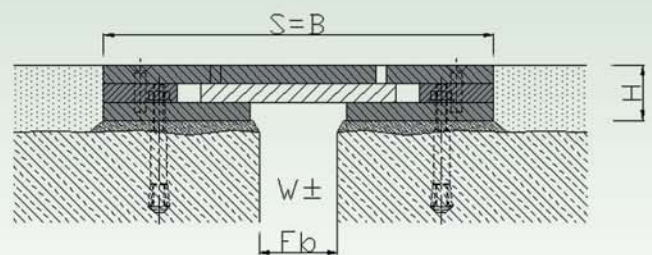
See also tips for planning and installation.

44

Typ/ type	STF 60	STF 60/L
F_b [mm] bis / up to	20-100	0-50
H [mm]	$H = 28, H_1 = 100$	28
B [mm] ca. / approx.	300 (310)	200 (210)
S [mm] ca. / approx.	300 (310)	200 (210)
Bewegung / movement w [mm] horizontal	10 / 20 (± 5) / (± 10)	10 (± 5)
Farbe / colours		
Material / material	Stahl / steel	
Lieferlänge [m] standard length [m]	nach Angabe / acc. to requirements	
Belastbarkeit [kN] load-bearing capacity [kN]		



STF 60



STF 60/L

DEFLEX® STF 60

Montageempfehlung

Kombination aus S 235 und S 355, Verbindungsmittel nach ISO 10642 und ISO 4017. Geringe Einbauhöhe, d. h. eine besondere Führung der Betonarmierung ist nicht erforderlich bzw. ohne Sondermaßnahmen beim Einbau in Estrichen einsetzbar, in allen hochbelasteten Industrieböden, hohe Lastaufnahme (STF 60) – z. B. Flurförderfahrzeug mit Hartkunststoffrädern, Radaufstandsfläche 10/10 mm, Radlast 40 kN. Einjustierung zur Aufnahme einer größeren Bewegung möglich – bitte Raddurchmesser beachten!

Sonderkonstruktionen auf Anfrage – bedingen jedoch unter Umständen eine Abweichung der zul. Belastbarkeit.

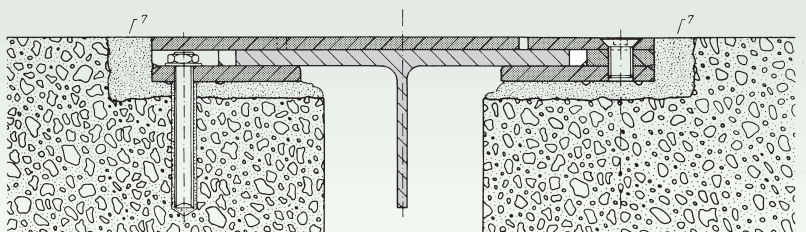
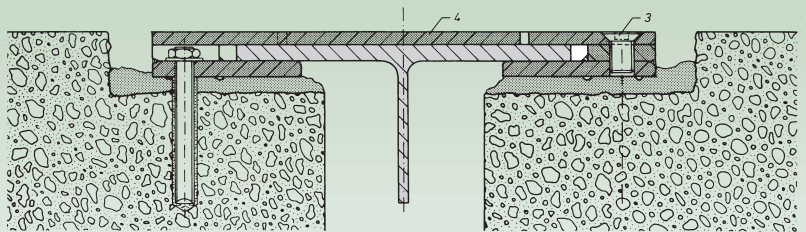
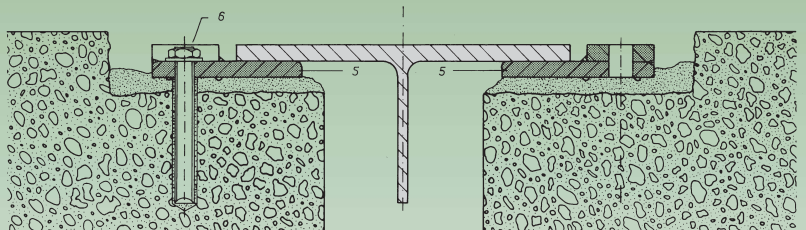
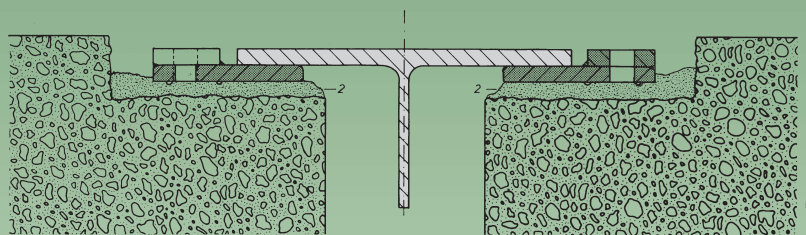
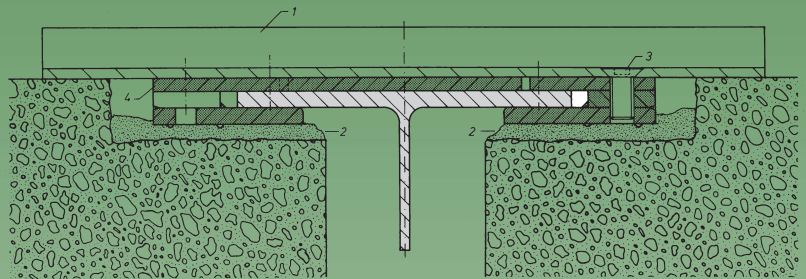
a Kompletprofil einschl. Traversen (1) in die mit Kunstharzmörtel (2), MC-DUR 1000 Parat 04*, vorbereitete Fuge setzen.

b Nach Aushärtung des Mörtels Traverse (1) und Fingerplatte (4) durch Lösen der Senkschrauben (3) abheben.

c Verdübelung (z. B. Fischer-Reaktionsanker R 10) der Grundplatte (5).

d Fingerplatte (4) auflegen und Senkschrauben (3) eindrehen.

e Anschlußfuge (7) mittels Kunstharzmörtel (2), MC-DUR 1000 Parat 04*, schließen.



Epoxidharzmörtel

Bestehend aus lösungsmittelfreiem, niedrigviskosem, haftungsaktivem Epoxidharz-Bindemittel und feuertrocknetem Quarzsand, z. B. MC-DUR 1000 Parat 04*.

Sieblinie und Quarzmenge sind auf die erforderliche Konsistenz einzustellen.

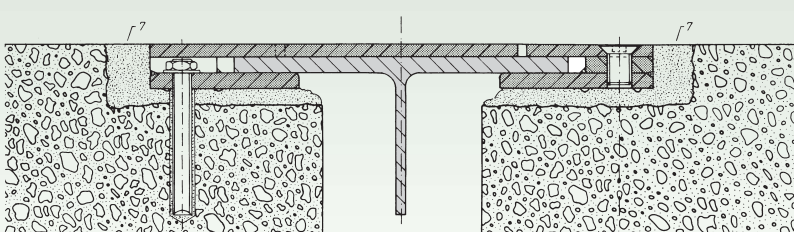
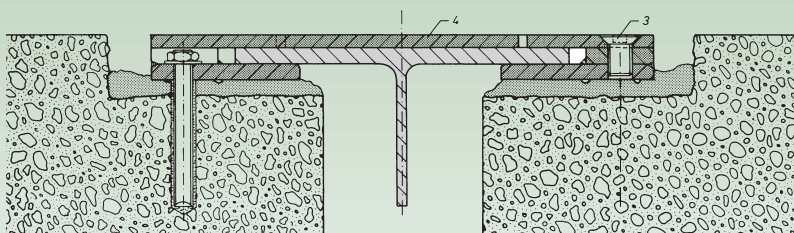
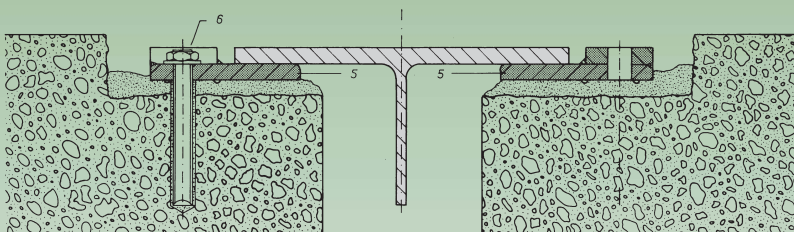
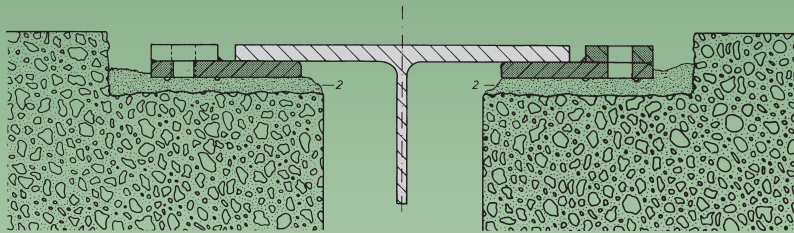
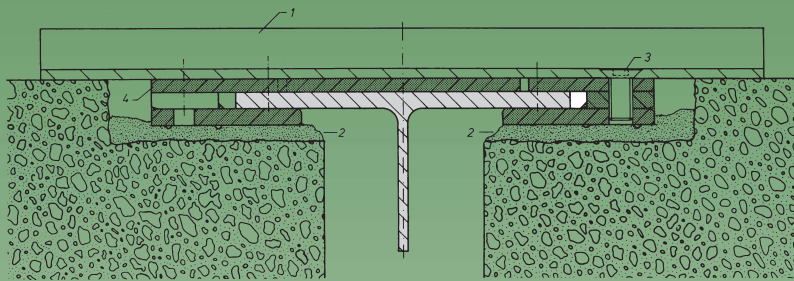
*) Die Verarbeitung erfolgt nach Angabe des Herstellers, z. B. MC-Bauchemie, Bottrop.

DEFLEX® STF 60

installation recommendation

Combination of S 235 and S 355. Joints and fastenings to ISO 10642 and ISO 4017 specifications. Low installation height, i.e. special placing of concrete reinforcement is not necessary, or without special measures for installation in screed work respectively.

Designed for application in all highly stressed industrial flooring. High load capacity (STF 60) – e.g. mobile industrial handling equipment with hard plastic wheels, wheel contact area 10/10 mm, wheel load 40 kN. Adjustment to allow for greater movement possible – please observe wheel diameter. Special structures on request – these may, however, result in a deviation in the load capacity rating.



a Place complete profile incl. stiffeners (1) into the joint prepared with synthetic resin mortar (2), MC-DUR 1000 Parat 04*.

b Once the mortar has hardened, raise stiffener (1) and finger plate (4) by slackening the countersunk screws (3).

c Preliminary dowelling (e.g. with Fischer reaction anchor R 10) of baseplate (5).

d Position finger plate (4) and tighten countersunk screws (3).

e Close connection joint (7) with synthetic resin mortar (2), MC-DUR 1000 Parat 04*

Epoxy resin mortar

Consisting of solvent-free, low-viscosity, active-adhesion epoxy resin binder and fire-dried siliceous sand, MC-DUR 1000 Parat 04*.

Grading curve and quartz content must be adjusted to the required consistency.

*) To be processed as directed by the manufacturer, e.g. MC-Bauchemie, Bottrop.



DEFLEX®-FUGENSYSTEME GmbH

EINSTEINSTRASSE 13 · D-46325 BORKEN/GERMANY
TELEFON 00 49/28 61/9 24 41-0 · TELEFAX 00 49/28 61/9 24 41-50
www.deflex-fugensysteme.de · email: info@deflex-fugensysteme.de