

# DEFLEX® FUGENSYSTEME

4.1



**BODENPROFILE - METALL & NITRIFLEX®**  
*floor profiles - metal & Nitriflex®*

# DEFLEX<sup>®</sup> FUGENSYSTEME



**BODENPROFILE**  
**FLOOR PROFILES**

# DEFLEX®



Dichtigkeitsprüfung für **DEFLEX®**-Fugensysteme der Serie 500 nach  
TL/TP FÜ/Fahrbahnübergänge

*Leak test for DEFLEX® joint system of series 500 acc. to TL/TP FÜ/roadway expansion joints.*



Geprüftes Brandverhalten gem. den Anforderungen an die Klasse E nach DIN EN 13501-1.  
*Tested fire behavior in accordance to the requirements of class E to DIN EN 13501-1.*



Geprüfte Materialqualitäten nach  
DIN 18541 und DIN 7865

*Tested material qualities acc. to  
DIN 18541 and DIN 7865*



Erzeugnisse und Dichtsysteme sind von unseren Kunden auf ihre Eignung und Einsatzzweck zu prüfen. Technische Änderungen, insbesondere auch Maßabweichungen, behalten wir uns vor.

*The suitability for the intended use of our products and sealing systems is to be checked by our customers. Subject to modifications, in particular alterations in dimensions.*

#### Copyright

© 2009: **DEFLEX®**-Fugensysteme GmbH, Borken

Alle Rechte vorbehalten, auch die des auszugsweisen Nachdrucks, der photomechanischen Wiedergaben, der Übersetzung sowie Verwendung mittels EDV.

*All rights reserved, including those reproduction in whole or in part, of photocopy and of translation.*



# DEFLEX® 414

für Böden / for floors



**Bewegungsfugenprofil für alle Bodenbeläge  
(Estrich, Naturstein, Betonwerkstein etc.).  
Glatte Oberfläche und optisch ansprechend.  
Antistatische Ausführung möglich.**

**Siehe auch Planungs- und Einbauhinweise.**

**Expansion joint profile for all finishes  
(screed, natural stone, cast stone etc.).  
Smooth surface and attractive design.  
Antistatic quality possible.**

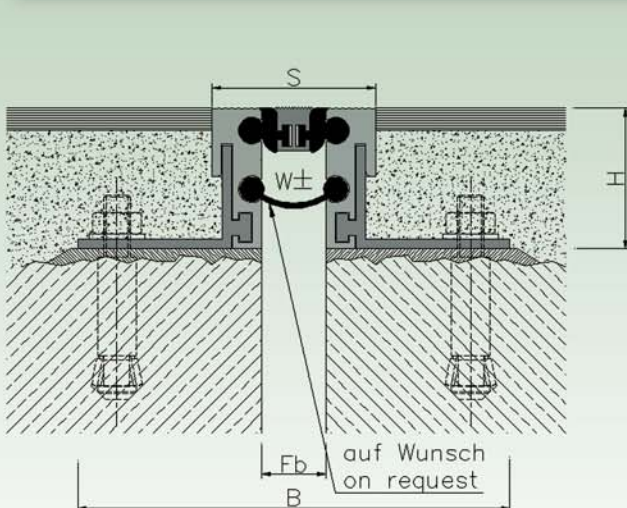
**See also tips for planning and installation.**



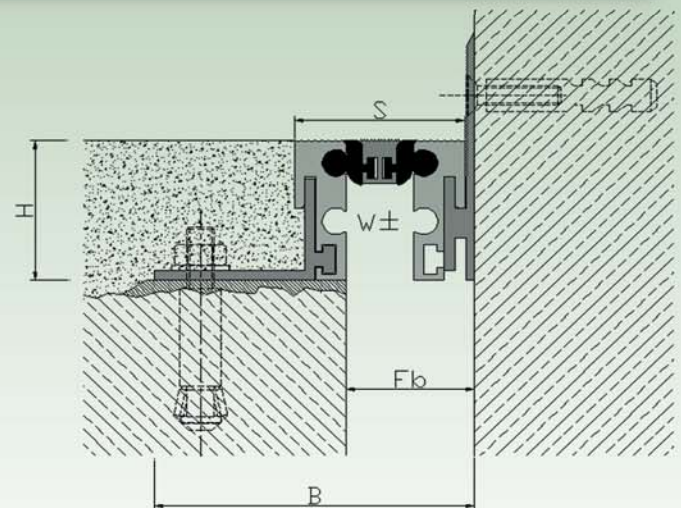
Geprüftes Brandverhalten gem. den Anforderungen an die Klasse E nach DIN EN 13501-1.

Tested fire behavior in accordance to the requirements of class E to DIN EN 13501-1.

Typ/ type	<b>414-035</b>		
F <sub>b</sub> [mm] bis / up to	35		
H [mm]	43 / 48* / 58 / 63* / 68 / 88 / 108		
B [mm] ca. / approx.	135 / 155*		
S [mm] ca. / approx.	50		
Bewegung / movement w [mm] horizontal	4 (±2)		
Farbe der Einlage / insert colours	schwarz, grau / black, grey		
Material / material	Nitriflex®, Aluminium / Nitriflex®, aluminium		
Lieferlänge [m] standard length [m]	4		
Belastbarkeit [kN] load-bearing capacity [kN]			



**414-035**



**E 414-035**

# DEFLEX® 426/G

für Böden / for floors



**Bewegungsfugenprofil für alle Bodenbeläge  
(Estrich, Naturstein, Betonwerkstein etc.).  
Glatte Oberfläche und optisch ansprechend.**

**Siehe auch Planungs- und Einbauhinweise.**

*Expansion joint profile for all finishes  
(screed, natural stone, cast stone etc.).  
Smooth surface and attractive design.*

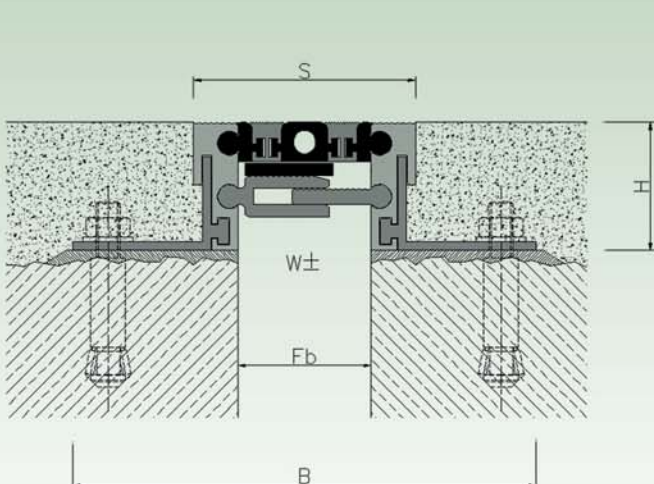
*See also tips for planning and installation.*

Geprüftes Brandverhalten gem. den Anforderungen an die Klasse E nach DIN EN 13501-1.

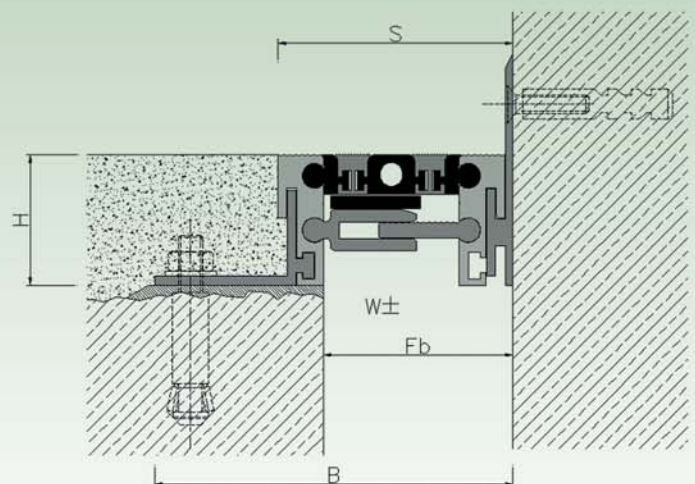
Tested fire behavior in accordance to the requirements of class E to DIN EN 13501-1.



Typ/ type	426/G-050	426/G-080	426/G-100
F <sub>B</sub> [mm] bis / up to	50	80	100
H [mm]	43 / 48* / 58 / 63* / 68 / 88 / 108		
B [mm] ca. / approx.	160 (180*)	180 (200*)	200 (220*)
S [mm] ca. / approx.	70	90	110
Bewegung / movement w [mm] horizontal	6 (±3)	8 (±4)	16 (±8)
Farbe der Einlage / insert colours	schwarz, grau / black, grey		
Material / material	Nitriflex®, Aluminium / Nitriflex®, aluminium		
Lieferlänge [m] standard length [m]	4		
Belastbarkeit [kN] load-bearing capacity [kN]			



426/G-080



E 426/G-080



# DEFLEX® 426/NG

für Böden / for floors



**Bewegungsfugenprofil für alle Bodenbeläge  
(Estrich, Naturstein, Betonwerkstein etc.).  
Nachträglicher Einbau, glatte Oberfläche  
und optisch ansprechend.**

**Siehe auch Planungs- und Einbauhinweise.**

**Expansion joint profile for all finishes  
(screed, natural stone, cast stone etc.).  
Subsequent retro or surface fixing,  
smooth surface and attractive design.**

**See also tips for planning and installation.**

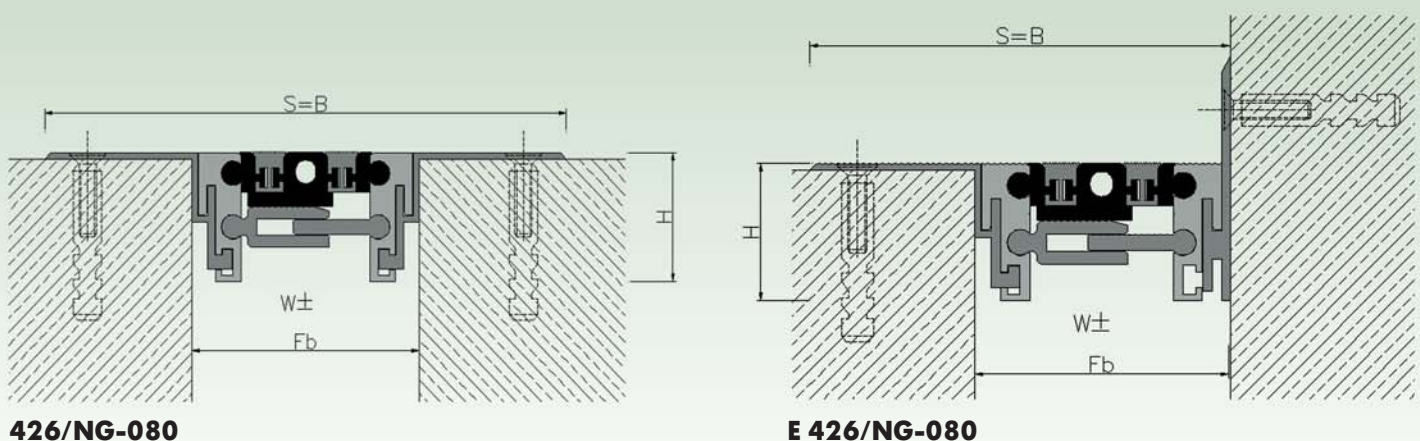


Geprüftes Brandverhalten gem. den Anforderungen an die Klasse E nach DIN EN 13501-1.

Tested fire behavior in accordance to the requirements of class E to DIN EN 13501-1.

Typ/ type	426/NG-080	426/NG-100
F <sub>b</sub> [mm] bis / up to	80	100
H [mm]	43	
B [mm] ca. / approx.	178	198
S [mm] ca. / approx.	178	198
Bewegung / movement w [mm] horizontal	6 (±3)	8 (±4)
Farbe der Einlage / insert colours	schwarz, grau / black, grey	
Material / material	Nitriflex®, Aluminium / Nitriflex®, aluminium	
Lieferlänge [m] standard length [m]	4	
Belastbarkeit [kN] load-bearing capacity [kN]		

3



426/NG-080

E 426/NG-080

# DEFLEX® 428-030

für Böden / for floors (Edelstahl / stainless steel)



**Bewegungsfugenprofil aus Edelstahl für alle Bodenbeläge (Estrich, Naturstein, Betonwerkstein etc.). Beständig gegen aggressive Medien, auswechselbare Einlage, auch in glatter Version verfügbar (verminderte Bewegungsaufnahme). Antistatische Ausführung möglich.**

**Siehe auch Planungs- und Einbauhinweise.**

**Expansion joint profile for all finishes (screed, natural stone, cast stone etc.). High resistance to corrosive media, interchangeable insert, also in a smooth insert version available (reduced flexibility). Antistatic quality possible.**


**See also tips for planning and installation.**

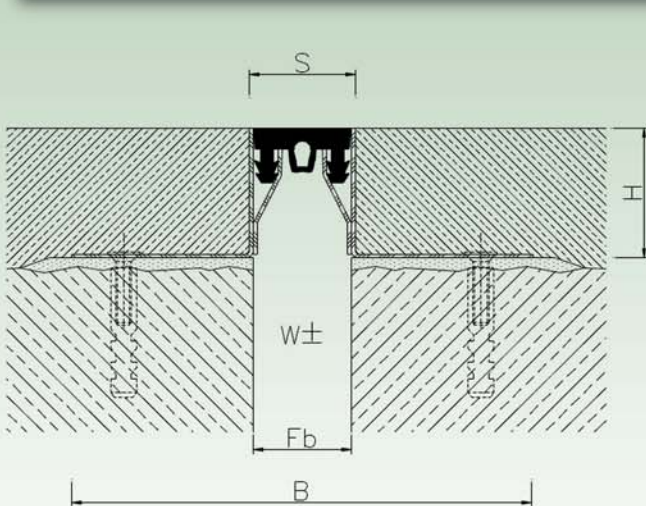
Geprüftes Brandverhalten gem. den Anforderungen an die Klasse E nach DIN EN 13501-1.

Tested fire behavior in accordance to the requirements of class E to DIN EN 13501-1.

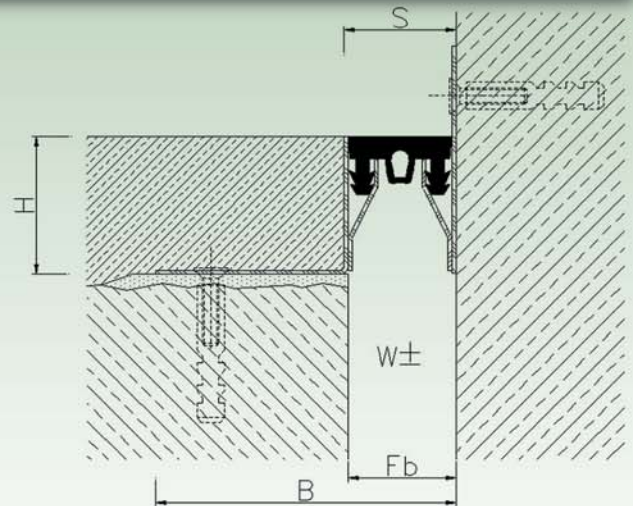


4

Typ/ type	428-030
F <sub>b</sub> [mm] bis / up to	30
H [mm]	20 / 35 / 45 / 50 / 55 / 60
B [mm] ca. / approx.	130
S [mm] ca. / approx.	30
Bewegung / movement w [mm] horizontal	10 (±5)
Farbe der Einlage / insert colours	schwarz, grau / black, grey
Material / material	Edelstahl, Nitriflex® / stainless steel, Nitriflex®
Lieferlänge [m] standard length [m]	3
Belastbarkeit [kN] load-bearing capacity [kN]	



428-030, glatt / smooth



E 428-030, glatt / smooth

# DEFLEX® 428-050

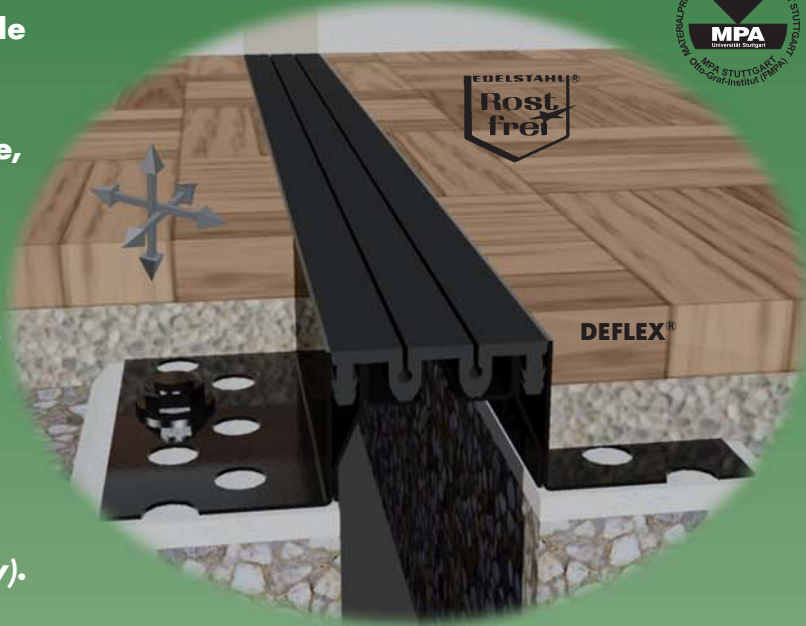
für Böden (Edelstahl) / for floors (stainless steel)

**Bewegungsfugenprofil aus Edelstahl für alle Bodenbeläge (Estrich, Naturstein, Betonwerkstein etc.). Beständig gegen aggressive Medien, auswechselbare Einlage, auch in glatter Version verfügbar (verminderte Bewegungsaufnahme). Antistatische Ausführung möglich.**

**Siehe auch Planungs- und Einbauhinweise.**

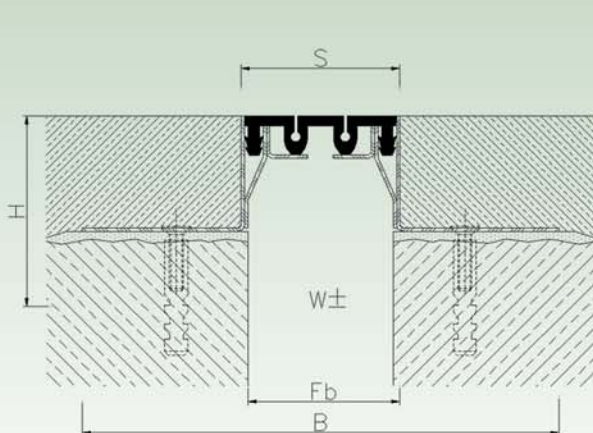
**Expansion joint profile for all finishes (screed, natural stone, cast stone etc.). High resistance to corrosive media, interchangeable insert, also in a smooth insert version available (reduced flexibility). Antistatic quality possible.**

**See also tips for planning and installation.**

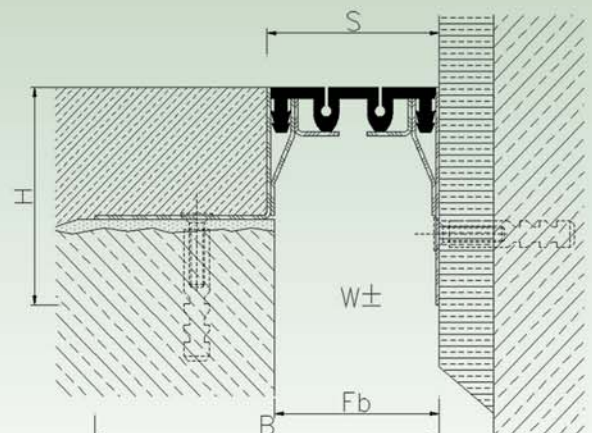


Geprüftes Brandverhalten gem. den Anforderungen an die Klasse E nach DIN EN 13501-1.  
Tested fire behavior in accordance to the requirements of class E to DIN EN 13501-1.

Typ/ type	428-050
F <sub>b</sub> [mm] bis / up to	50
H [mm]	20 / 35 / 45 / 50 / 55 / 60
B [mm] ca. / approx.	150
S [mm] ca. / approx.	50
Bewegung / movement w [mm] horizontal	20 (±10)
Farbe der Einlage / insert colours	schwarz, grau / black, grey
Material / material	Edelstahl, Nitriflex® / stainless steel, Nitriflex®
Lieferlänge [m] standard length [m]	3
Belastbarkeit [kN] load-bearing capacity [kN]	



**428-050**

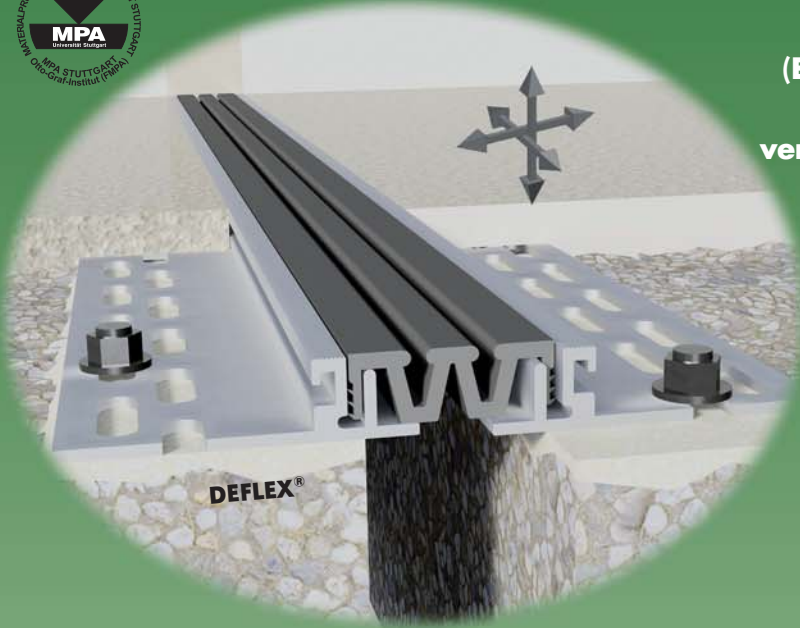


**EV 428-050**



# DEFLEX® 445

für Böden / for floors



**Bewegungsfugenprofil für alle Bodenbeläge (Estrich, Naturstein, Betonwerkstein etc.). Austauschbare Einlage, auch in glatter Version verfügbar (verminderte Bewegungsaufnahme). Antistatische Ausführung möglich.**

**Siehe auch Planungs- und Einbauhinweise.**

**Expansion joint profile for all finishes (screed, natural stone, cast stone etc.). Interchangeable insert. Smooth insert option available (reduced flexibility). Antistatic quality possible.**


**See also tips for planning and installation.**

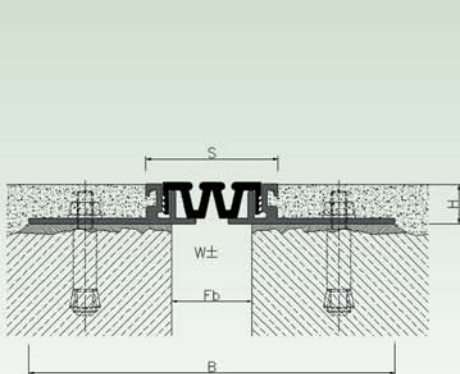
Geprüftes Brandverhalten gem. den Anforderungen an die Klasse E nach DIN EN 13501-1.

Tested fire behavior in accordance to the requirements of class E to DIN EN 13501-1.

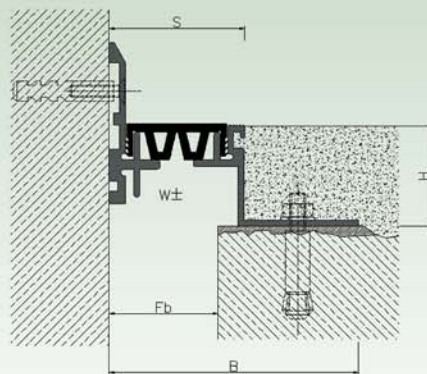


6

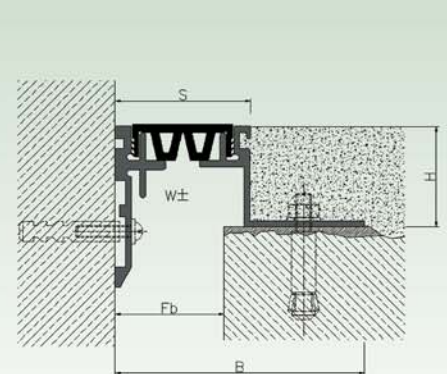
Typ/ type	445-050
F <sub>b</sub> [mm] bis / up to	50
H [mm]	20 / 25 / 35 / 50
B [mm] ca. / approx.	180
S [mm] ca. / approx.	60
Bewegung / movement w [mm] horizontal	20 (±10)
Farbe der Einlage / insert colours	schwarz, grau / black, grey
Material / material	Nitriflex®, Aluminium / Nitriflex®, aluminium
Lieferlänge [m] standard length [m]	4
Belastbarkeit [kN] load-bearing capacity [kN]	



445-050



E 445-050, glatt / smooth



EV 445-050, glatt / smooth

# DEFLEX® 445/e

für Böden / for floors (Edelstahl / stainless steel)



**Bewegungsfugenprofil für alle Bodenbeläge (Estrich, Naturstein, Betonwerkstein etc.).**  
**Oberflächenschutz durch Edelstahlkappen, auswechselbare Einlage, auch in glatter Version verfügbar (verminderte Bewegungsaufnahme). Antistatische Ausführung möglich.**

**Siehe auch Planungs- und Einbauhinweise.**

**Expansion joint profile for all finishes (screed, natural stone, cast stone etc.).**  
**Surface finish of stainless steel caps, interchangeable insert. Smooth insert option available (reduced flexibility).**  
**Antistatic quality possible.**

**See also tips for planning and installation.**



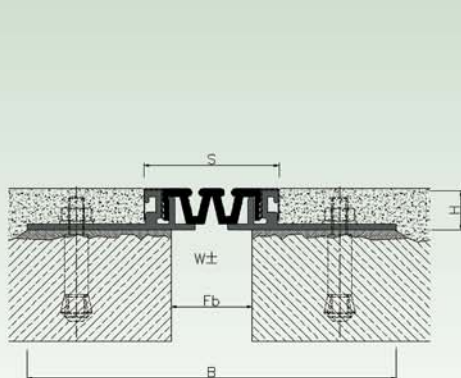
Typ/ type	445/e-050
F <sub>b</sub> [mm] bis / up to	50
H [mm]	21 / 26 / 36 / 51
B [mm] ca. / approx.	180
S [mm] ca. / approx.	62
Bewegung / movement w [mm] horizontal	20 (±10)
Farbe der Einlage / insert colours	schwarz, grau / black, grey
Material / material	Nitriflex®, Aluminium, Edelstahl / Nitriflex®, aluminium, stainless steel
Lieferlänge [m] standard length [m]	4
Belastbarkeit [kN] load-bearing capacity [kN]	

7

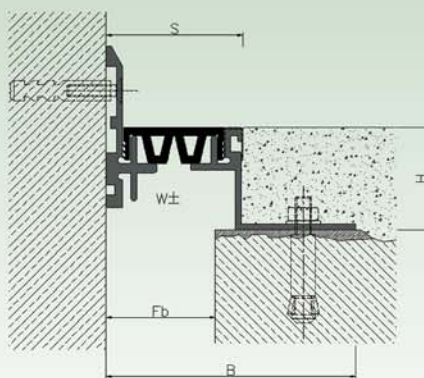


Geprüftes Brandverhalten gem. den Anforderungen an die Klasse E nach DIN EN 13501-1.

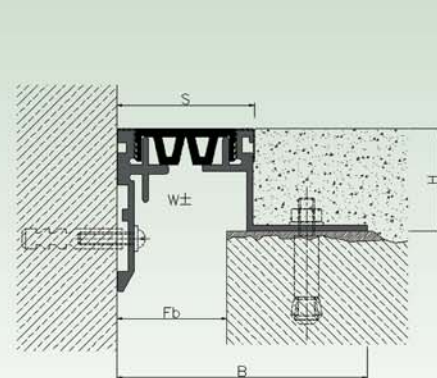
Tested fire behavior in accordance to the requirements of class E to DIN EN 13501-1.



445/e-050



E 445/e-050, glatt / smooth



EV 445/e-050, glatt / smooth

# DEFLEX® 445/m

für Böden / for floors (Messing / brass)




**Bewegungsfugenprofil für alle Bodenbeläge**  
**(Estrich, Naturstein, Betonwerkstein etc.).**  
**Oberflächenschutz durch Messingkappen,**  
**auswechselbare Einlage, auch in glatter**  
**Version verfügbar**  
**(verminderte Bewegungsaufnahme).**  
**Antistatische Ausführung möglich.**

**Siehe auch Planungs- und Einbauhinweise.**

**Expansion joint profile for all finishes**  
**(screed, natural stone, cast stone etc.).**  
**Surface finish of brass caps,**  
**interchangeable insert.**  
**Smooth insert option available (reduced flexibility).**  
**Antistatic quality possible.**

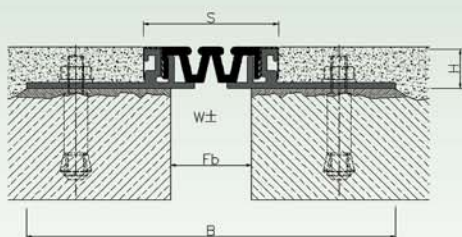
**See also tips for planning and installation.**

8

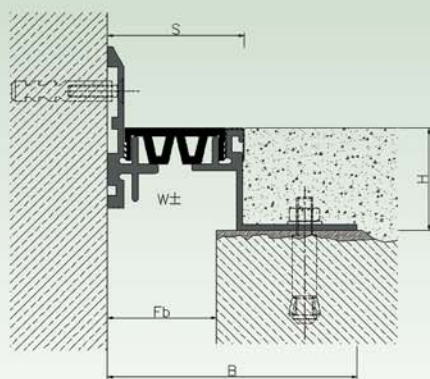
Typ/ type	<b>445/m-050</b>
F <sub>b</sub> [mm] bis / up to	50
H [mm]	21 / 26 / 36 / 51
B [mm] ca. / approx.	180
S [mm] ca. / approx.	62
Bewegung / movement w [mm] horizontal	20 (±10)
Farbe der Einlage / insert colours	schwarz, grau / black, grey
Material / material	Nitriflex®, Aluminium, Messing / Nitriflex®, aluminium, brass
Lieferlänge [m] standard length [m]	4
Belastbarkeit [kN] load-bearing capacity [kN]	

Geprüftes Brandverhalten gem. den Anforderungen an die Klasse E nach DIN EN 13501-1.

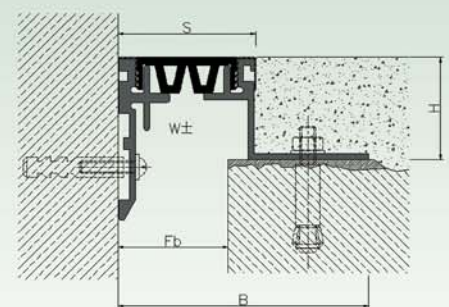
Tested fire behavior in accordance to the requirements of class E to DIN EN 13501-1.



**445/m-050**



**E 445/m-050, glatt / smooth**



**EV 445/m-050, glatt / smooth**



# DEFLEX® 446/a

für Böden / for floors

**Bewegungsfugenprofil für alle Bodenbeläge**  
(Estrich, Naturstein, Betonwerkstein etc.).  
**Auswechselbare Einlage, auch in glatter**  
**Version verfügbar**  
(verminderte Bewegungsaufnahme).  
**Antistatische Ausführung möglich.**

**Siehe auch Planungs- und Einbauhinweise.**


**Expansion joint profile for all finishes**  
(screed, natural stone, cast stone etc.).  
**Interchangeable insert. Smooth insert**  
**option available (reduced flexibility).**  
**Antistatic quality possible.**

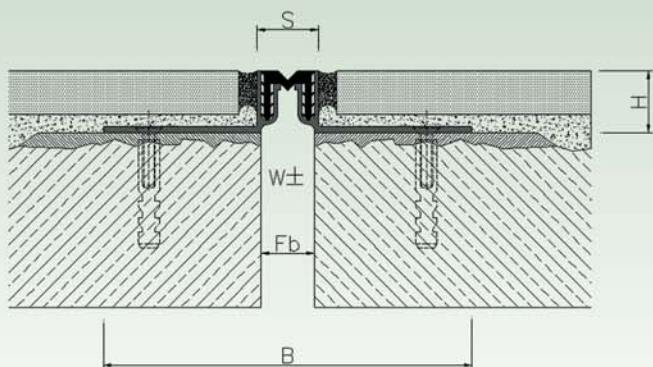
**See also tips for planning and installation.**



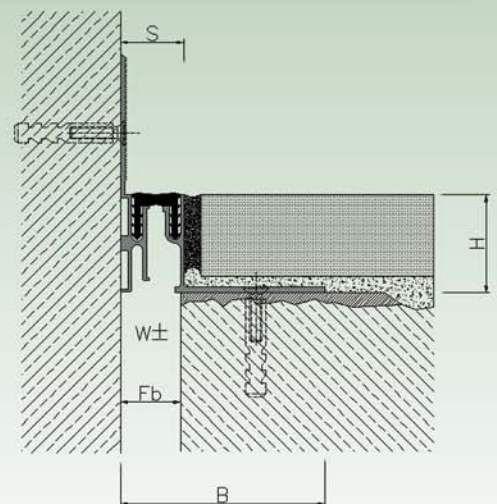
Geprüftes Brandverhalten gem. den Anforderungen an die Klasse E nach DIN EN 13501-1.

Tested fire behavior in accordance to the requirements of class E to DIN EN 13501-1.

Typ/ type	<b>446/a-020</b>
F <sub>b</sub> [mm] bis / up to	20
H [mm]	20 / 35
B [mm] ca. / approx.	121
S [mm] ca. / approx.	21
Bewegung / movement w [mm] horizontal	5 (±2,5)
Farbe der Einlage / insert colours	schwarz, grau / black, grey
Material / material	Nitriflex®, Aluminium / Nitriflex®, aluminium
Lieferlänge [m] standard length [m]	4
Belastbarkeit [kN] load-bearing capacity [kN]	



**446/a-020**



**E 446/a-020, glatt / smooth**

# DEFLEX® 446/Ta

für Böden / for floors



**Bewegungsfugenprofil für Kunststoffoberbeläge  
oder Teppichböden. Auswechselbare Einlage.  
Antistatische Ausführung möglich.**

**Siehe auch Planungs- und Einbauhinweise.**

**Expansion joint profile for PVC/vinyl  
floor covering or carpeting.  
Interchangeable insert.  
Antistatic quality possible.**

**See also tips for planning and installation.**

Geprüftes Brandverhalten gem. den Anforderungen an die Klasse E nach DIN EN 13501-1.

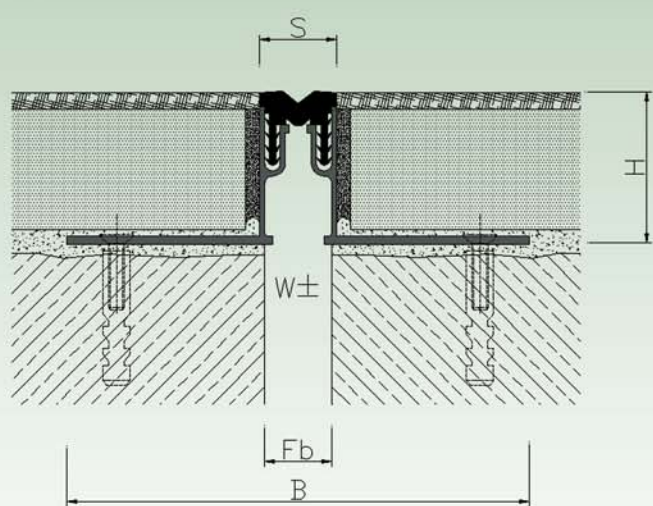
Tested fire behavior in accordance to the requirements of class E to DIN EN 13501-1.



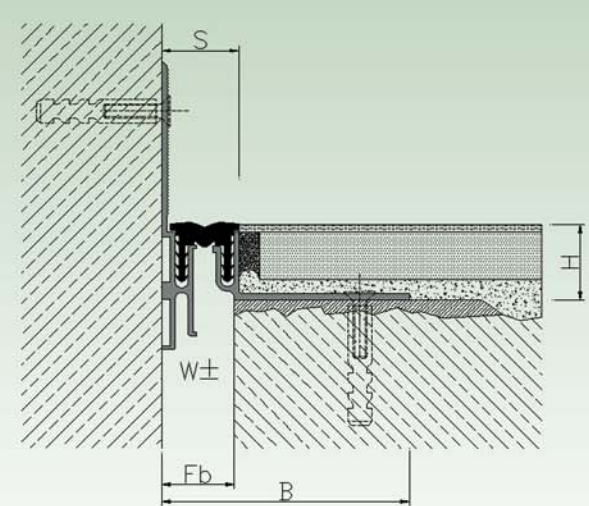
Einlagenüberstand: 3 oder 5 mm / projection of insert: 3 or 5 mm

Typ/ type	446/Ta-020/3	446/Ta-020/5
F <sub>b</sub> [mm] bis / up to	20	20
H [mm]	23 / 38	25 / 40
B [mm] ca. / approx.	121	121
S [mm] ca. / approx.	21	21
Bewegung / movement w [mm] horizontal	5 (±2,5)	5 (±2,5)
Farbe der Einlage / insert colours	schwarz, grau / black, grey	
Material / material	Nitriflex®, Aluminium / Nitriflex®, aluminium	
Lieferlänge [m] standard length [m]	4	
Belastbarkeit [kN] load-bearing capacity [kN]		

10



**446-Ta-020**



**E 446-Ta-020**

# DEFLEX® 446/b

für Böden / for floors



**Bewegungsfugenprofil für alle Bodenbeläge (Estrich, Naturstein, Betonwerkstein etc.).  
Auswechselbare Einlage, auch in glatter Version verfügbar (verminderte Bewegungsaufnahme).  
Antistatische Ausführung möglich.**

**Siehe auch Planungs- und Einbauhinweise.**

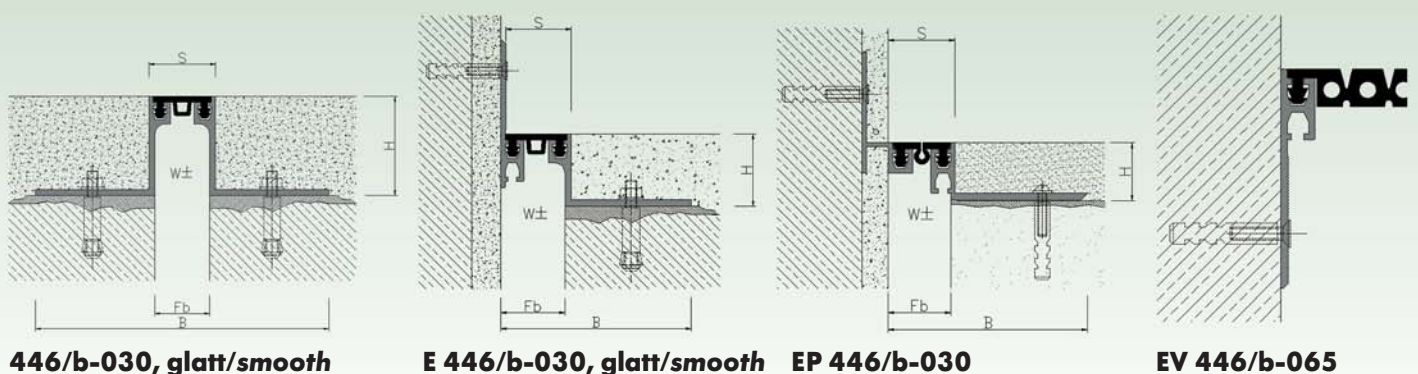
**Expansion joint profile for all finishes (screed, natural stone, cast stone etc.).  
Interchangeable insert. Smooth insert option available (reduced flexibility).  
Antistatic quality possible.**

**See also tips for planning and installation.**



Geprüftes Brandverhalten gem. den Anforderungen an die Klasse E nach DIN EN 13501-1.  
Tested fire behavior in accordance to the requirements of class E to DIN EN 13501-1.

Typ/ type	446/b-030	446/b-050	446/b-065
F <sub>b</sub> [mm] bis / up to	30	50	65
H [mm]	15 / 20 / 26 / 35 / 50	20 / 26 / 35 / 50 / 65 / 80	
B [mm] ca. / approx.	125	150	165
S [mm] ca. / approx.	30	50	65
Bewegung / movement w [mm] horizontal	10 (±5)	14 (±7)	20 (±10)
Farbe der Einlage / insert colours	schwarz, grau / black, grey		
Material / material	Nitriflex®, Aluminium / Nitriflex®, aluminium		
Lieferlänge [m] standard length [m]	4		
Belastbarkeit [kN] load-bearing capacity [kN]			



446/b-030, glatt/smooth

E 446/b-030, glatt/smooth EP 446/b-030

EV 446/b-065



# DEFLEX® 446/Tb

für Böden / for floors



**Bewegungsfugenprofil für Kunststoffoberbeläge oder Teppichböden. Auswechselbare Einlage, auch in glatter Version verfügbar (verminderte Bewegungsaufnahme). Antistatische Ausführung möglich.**

**Siehe auch Planungs- und Einbauhinweise.**

**Expansion joint profile for PVC/vinyl floor covering or carpeting. Interchangeable insert. Smooth insert option available (reduced flexibility). Antistatic quality possible.**

**See also tips for planning and installation.**

Geprüftes Brandverhalten gem. den Anforderungen an die Klasse E nach DIN EN 13501-1.

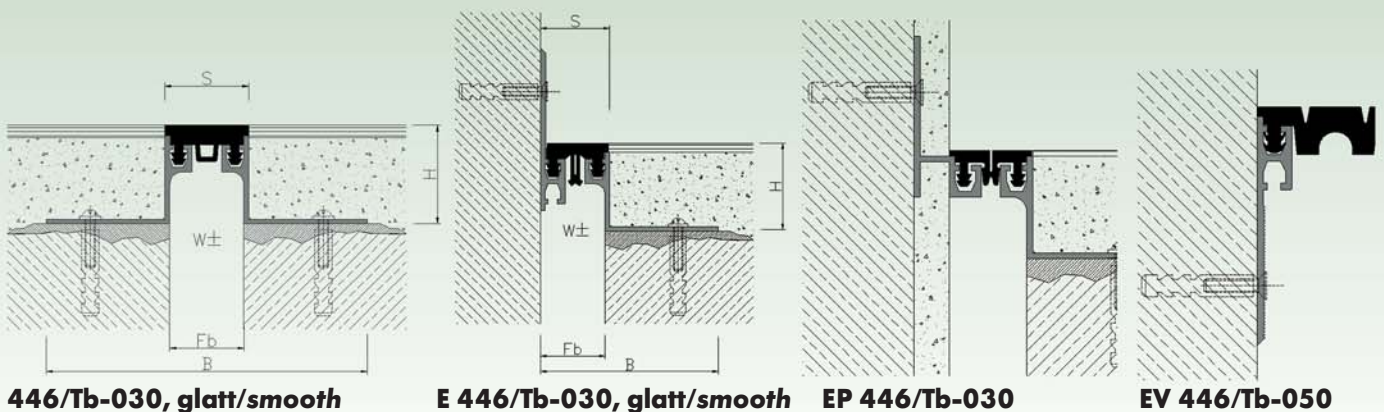
Tested fire behavior in accordance to the requirements of class E to DIN EN 13501-1.



Einlagenüberstand: 3 oder 5 mm / projection of insert: 3 or 5 mm

Typ/ type	446/Tb-030/3	446/Tb-030/5	446/Tb-050/3	446/Tb-050/5	446/Tb-065/3	446/Tb-065/5
F <sub>b</sub> [mm] bis / up to	30	30	50	50	65	65
H [mm]	18/23/29/38/53	20/25/31/40/55	23/29/38/53/68/83	25/31/40/55/70/85	23/29/38/53/68/83	25/31/40/55/70/85
B [mm] ca. / approx.	125	125	150	150	165	165
S [mm] ca. / approx.	30	30	50	50	65	65
Bewegung / movement w [mm] horizontal	10 (±5)	10 (±5)	14 (±7)	14 (±7)	20 (±10)	20 (±10)
Farbe der Einlage / insert colours	schwarz, grau / black, grey					
Material / material	Nitriflex®, Aluminium / Nitriflex®, aluminium					
Lieferlänge [m] standard length [m]	4					
Belastbarkeit [kN] load-bearing capacity [kN]						

12



446/Tb-030, glatt/smooth

E 446/Tb-030, glatt/smooth

EP 446/Tb-030

EV 446/Tb-050

# DEFLEX® 446/N

für Böden / for floors



**Bewegungsfugenprofil für alle Bodenbeläge (Estrich, Naturstein, Betonwerkstein etc.). Für den nachträglichen Einbau, auswechselbare Einlage, auch in glatter Version verfügbar (verminderte Bewegungsaufnahme). Antistatische Ausführung möglich.**

**Siehe auch Planungs- und Einbauhinweise.**

**Expansion joint profile for all finishes (screed, natural stone, cast stone etc.) For surface or retro fitting, interchangeable insert. Smooth insert option available (reduced flexibility). Antistatic quality possible.**

**See also tips for planning and installation.**

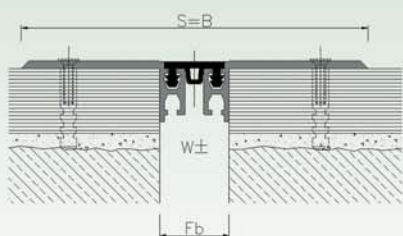


Gepüftes Brandverhalten gem. den Anforderungen an die Klasse E nach DIN EN 13501-1.

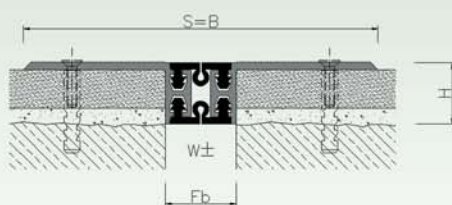
Tested fire behavior in accordance to the requirements of class E to DIN EN 13501-1.

Typ/ type	446/N-020	446/N-030	446/N-050	446/N-065	446/N-100
F <sub>b</sub> [mm] bis / up to	20	30	50	65	100
H [mm]	17	26	26	26	30
B [mm] ca. / approx.	120	150	175	185	220
S [mm] ca. / approx.	120	150	175	185	220
Bewegung / movement w [mm] horizontal	5 (±2,5)	10 (±5)	14 (±7)	20 (±10)	-10 (±15)
Farbe der Einlage / insert colours	schwarz, grau / black, grey				
Material / material	Nitriflex®, Aluminium / Nitriflex®, aluminium				
Lieferlänge [m] standard length [m]	4				
Belastbarkeit [kN] load-bearing capacity [kN]					

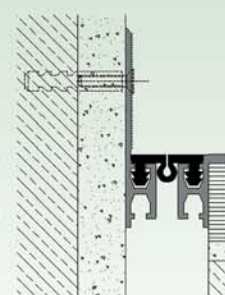
13



**446/N-030, glatt/smooth**



**446/N-030-Special**



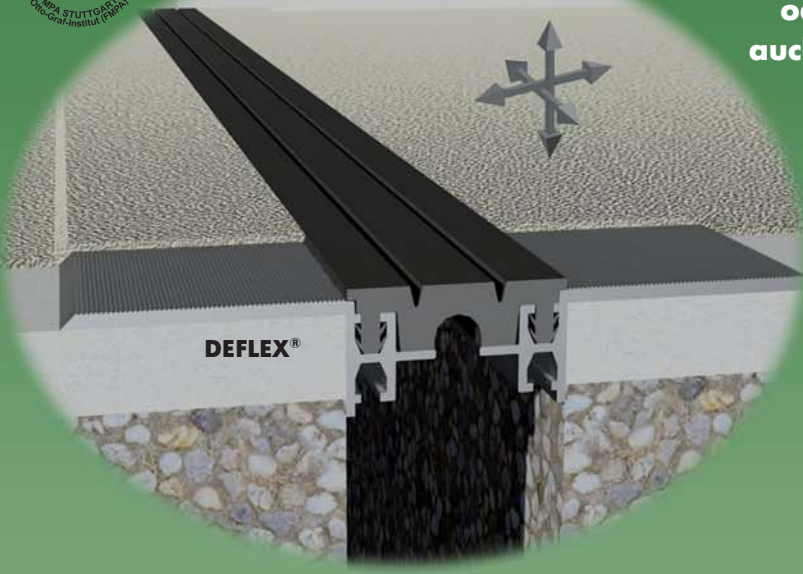
**E 446/N-030**



**EV 446/N-065**

# DEFLEX® 446/TN

für Böden / for floors



**Bewegungsfugenprofil für Kunststoffoberbeläge oder Teppichböden. Auswechselbare Einlage, auch in glatter Version verfügbar (verminderte Bewegungsaufnahme). Antistatische Ausführung möglich.**

**Siehe auch Planungs- und Einbauhinweise.**

**Expansion joint profile for PVC/vinyl floor covering or carpeting. Interchangeable insert. Smooth insert option available (reduced flexibility). Antistatic quality possible.**

**See also tips for planning and installation.**

Geprüftes Brandverhalten gem. den Anforderungen an die Klasse E nach DIN EN 13501-1.

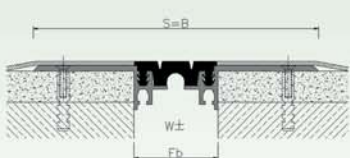
Tested fire behavior in accordance to the requirements of class E to DIN EN 13501-1.



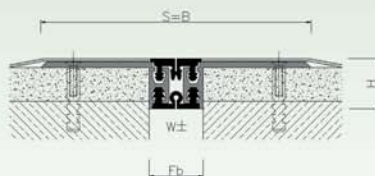
Einlagenüberstand: 3 oder 5 mm / projection of insert: 3 or 5 mm

Typ/ type	446/TN-020/3	446/TN-020/5	446/TN-030/3	446/TN-030/5	446/TN-050/3	446/TN-050/5	446/TN-065/3	446/TN-065/5
F <sub>b</sub> [mm] bis / up to	20	20	30	30	50	50	65	65
H [mm]	20	22	29	31	29	31	29	31
B [mm] ca. / approx.	120	120	150	150	175	175	185	185
S [mm] ca. / approx.	120	120	150	150	175	175	185	185
Bewegung / movement w [mm] horizontal	5 (±2,5)	5 (±2,5)	10 (±5)	10 (±5)	14 (±7)	14 (±7)	20 (±10)	20 (±10)
Farbe der Einlage / insert colours	schwarz, grau / black, grey							
Material / material	Nitriflex®, Aluminium / Nitriflex®, aluminium							
Lieferlänge [m] standard length [m]	4							
Belastbarkeit [kN] load-bearing capacity [kN]								

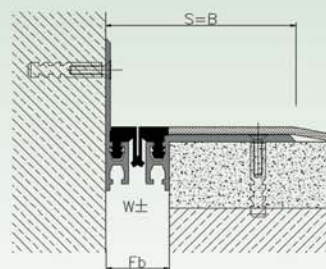
14



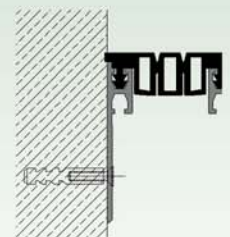
446/TN-050



446/TN-030-Special



E 446/TN-030



EV 446/TN-065



# DEFLEX® 446/NV

für Böden / for floors

**Bewegungsfugenprofil für alle Bodenbeläge (Estrich, Naturstein, Betonwerkstein etc.). Für den nachträglichen Einbau, auswechselbare Einlage, auch in glatter Version verfügbar (verminderte Bewegungsaufnahme). Antistatische Ausführung möglich.**

**Siehe auch Planungs- und Einbauhinweise.**




**Expansion joint profile for all finishes (screed, natural stone, cast stone etc). For surface or retro fitting, interchangeable insert. Smooth insert option available (reduced flexibility). Antistatic quality possible.**

**See also tips for planning and installation.**

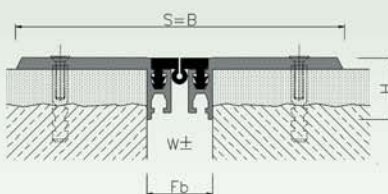


Geprüftes Brandverhalten gem. den Anforderungen an die Klasse E nach DIN EN 13501-1.

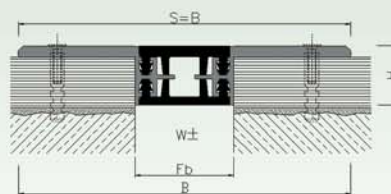
Tested fire behavior in accordance to the requirements of class E to DIN EN 13501-1.

Typ/ type	446/NV-030	446/NV-050	446/NV-065
F <sub>b</sub> [mm] bis / up to	30	50	65
H [mm]	27	27	27
B [mm] ca. / approx.	150	175	185
S [mm] ca. / approx.	150	175	185
Bewegung / movement w [mm] horizontal	10 (±5)	14 (±7)	20 (±10)
Farbe der Einlage / insert colours	schwarz, grau / black, grey		
Material / material	Nitriflex®, Aluminium / Nitriflex®, aluminium		
Lieferlänge [m] standard length [m]	4		
Belastbarkeit [kN] load-bearing capacity [kN]	 31 kN	 31 kN	

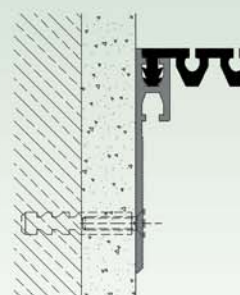
15



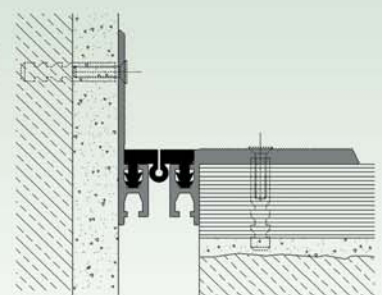
446/NV-030



446/NV-050-Special



EV 446/NV-050



E 446/NV-030

# DEFLEX® 446/c

für Böden / for floors



**Bewegungsfugenprofil für alle Bodenbeläge (Estrich, Naturstein, Betonwerkstein etc.).**  
**Auswechselbare Einlage, auch in glatter Version verfügbar (verminderte Bewegungsaufnahme).**  
**Antistatische Ausführung möglich.**  
**Siehe auch Planungs- und Einbauhinweise.**

**Expansion joint profile for all finishes (screed, natural stone, cast stone etc.).**  
**Interchangeable insert. Smooth insert option available (reduced flexibility).**  
**Antistatic quality possible.**

**See also tips for planning and installation.**

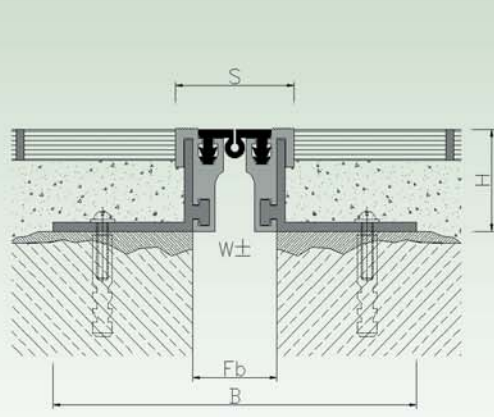
Geprüftes Brandverhalten gem. den Anforderungen an die Klasse E nach DIN EN 13501-1.

Tested fire behavior in accordance to the requirements of class E to DIN EN 13501-1.

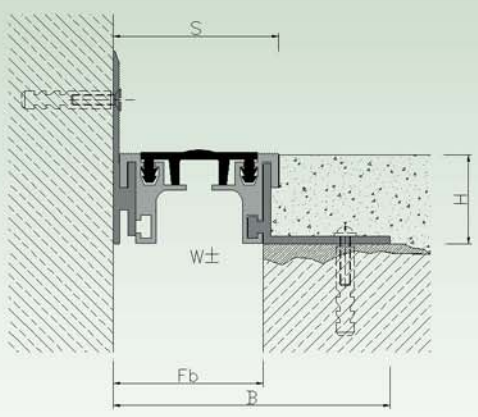


16

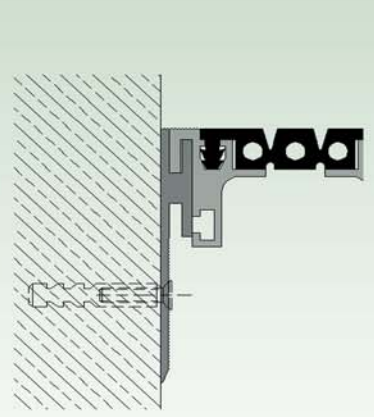
Typ/ type	446/c-030	446/c-050	446/c-065
F <sub>b</sub> [mm] bis / up to	30	50	65
H [mm]	35 / 40* / 50 / 55* / 60 / 80 / 100		
B [mm] ca. / approx.	135 / 155*	150 / 170*	205 / 225*
S [mm] ca. / approx.	45	65	80
Bewegung / movement w [mm] horizontal	10 (±5)	14 (±7)	20 (±10)
Farbe der Einlage / insert colours	schwarz, grau / black, grey		
Material / material	Nitriflex®, Aluminium / Nitriflex®, aluminium		
Lieferlänge [m] standard length [m]	4		
Belastbarkeit [kN] load-bearing capacity [kN]			



446/c-030



E 446/c-050, glatt/smooth



EV 446/c-065

# DEFLEX® 446/Tc

für Böden / for floors



**Bewegungsfugenprofil für Kunststoffoberbeläge oder Teppichböden. Auswechselbare Einlage, auch in glatter Version verfügbar (verminderte Bewegungsaufnahme). Antistatische Ausführung möglich.**

**Siehe auch Planungs- und Einbauhinweise.**

**Expansion joint profile for PVC/vinyl flooring covering or carpeting. Interchangeable insert. Smooth insert option available (reduced flexibility). Antistatic quality possible.**

**See also tips for planning and installation.**

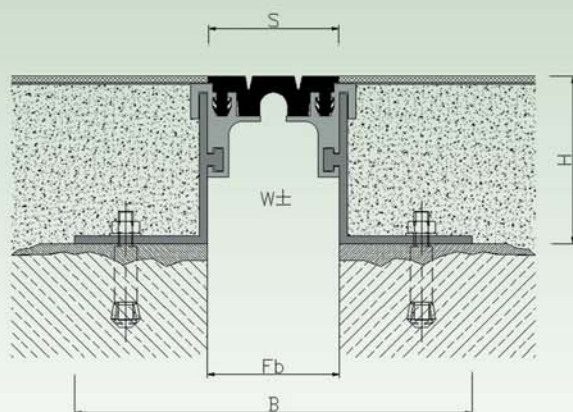


Geprüftes Brandverhalten gem. den Anforderungen an die Klasse E nach DIN EN 13501-1.

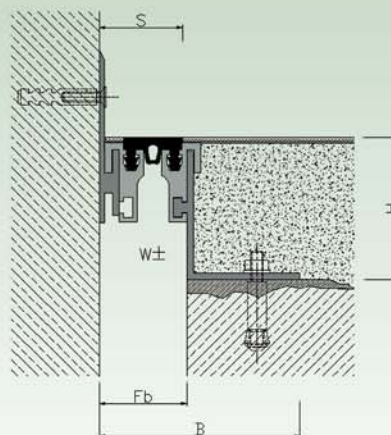
Tested fire behavior in accordance to the requirements of class E to DIN EN 13501-1.

Einlagenüberstand: 3 oder 5 mm / projection of insert: 3 or 5 mm

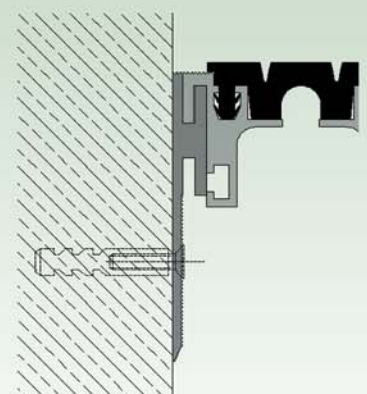
Typ/ type	446/Tc-030/3	446/Tc-030/5	446/Tc-050/3	446/Tc-050/5	446/Tc-065/3	446/Tc-065/5
F <sub>b</sub> [mm] bis / up to	30	30	50	50	65	65
H [mm]	38/43*/53/58*/63/83/103	40/45*/55/60*/65/85/105	38/43*/53/58*/63/83/103	40/45*/55/60*/65/85/105	38/43*/53/58*/63/83/103	40/45*/55/60*/65/85/105
B [mm] ca. / approx.	135/155*	135/155*	150/170*	150/170*	170/190*	170/190*
S [mm] ca. / approx.	45	45	65	65	80	80
Bewegung / movement w [mm] horizontal	10 (±5)	10 (±5)	14 (±7)	14 (±7)	20 (±10)	20 (±10)
Farbe der Einlage / insert colours	schwarz, grau / black, grey					
Material / material	Nitriflex®, Aluminium / Nitriflex®, aluminium					
Lieferlänge [m] standard length [m]	4					
Belastbarkeit [kN] load-bearing capacity [kN]						



446/Tc-050



E 446/Tc-030, glatt/smooth



EV 446/Tc-050



# DEFLEX® 446/cP

für Böden / for floors



**Bewegungsfugenprofil für alle Bodenbeläge  
(Estrich, Naturstein, Betonwerkstein etc.).  
Auswechselbare Einlage, mittleres Stütz- und  
Führungsprofil.**

**Siehe auch Planungs- und Einbauhinweise.**

**Expansion joint profile for all finishes  
(screed, natural stone, cast stone etc.).  
Interchangeable insert, central  
supporting and guide section.**


**See also tips for planning and installation.**

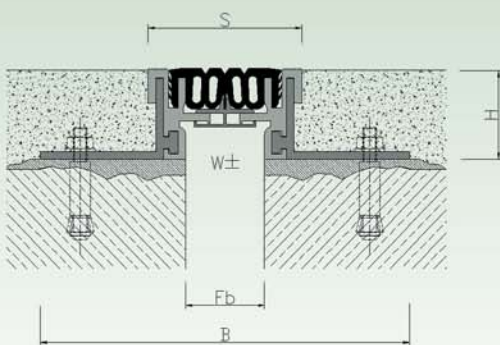
Geprüftes Brandverhalten gem. den Anforderungen an die Klasse E nach DIN EN 13501-1.

Tested fire behavior in accordance to the requirements of class E to DIN EN 13501-1.

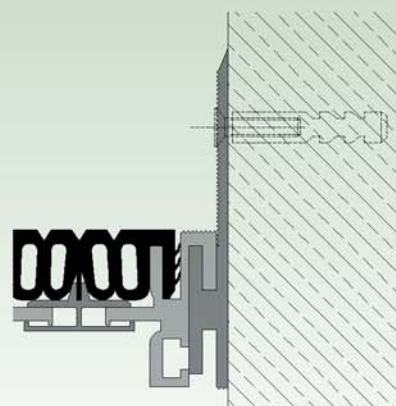


18

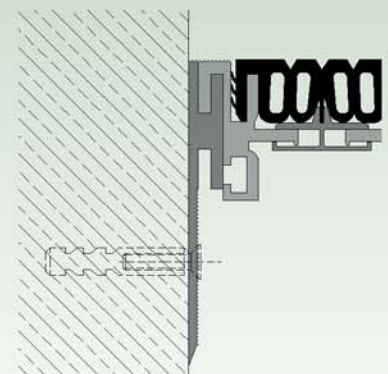
Typ/ type	<b>446/cP-050</b>
F <sub>b</sub> [mm] bis / up to	50
H [mm]	30 / 40* / 50 / 55* / 60 / 80 / 100
B [mm] ca. / approx.	150 / 170*
S [mm] ca. / approx.	60
Bewegung / movement w [mm] horizontal	20 (±10)
Farbe der Einlage / insert colours	schwarz, grau / black, grey
Material / material	Nitriflex®, Aluminium / Nitriflex®, aluminium
Lieferlänge [m] standard length [m]	4
Belastbarkeit [kN] load-bearing capacity [kN]	



**446/cP-050**



**E 446/cP-050**



**EV 446/cP-050**

# DEFLEX® 446/cPe & 446/cPm

für Böden / for floors (Edelstahl - Messing / stainless steel - brass)



**Bewegungsfugenprofil für alle Bodenbeläge (Estrich, Naturstein, Betonwerkstein etc.).**  
**Oberflächenschutz durch Edelstahl- oder Messingkappen, auswechselbare Einlage, mittleres Stütz- und Führungsprofil.**

**Siehe auch Planungs- und Einbauhinweise.**

**Expansion joint profile for all finishes (screed, natural stone, cast stone etc.).**  
**Surface finish of brass or stainless steel caps, interchangeable insert, with central supporting and guide section.**

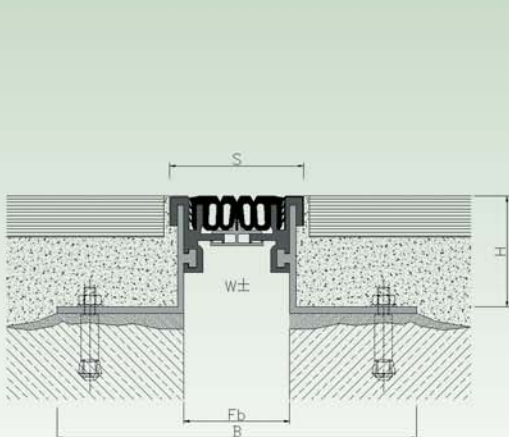
**See also tips for planning and installation**



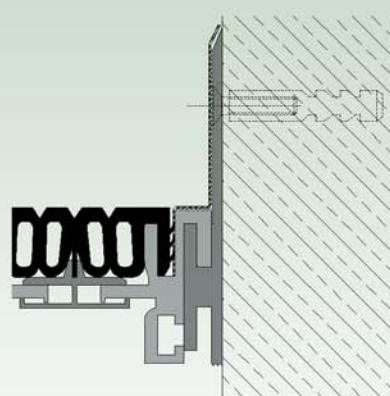
Geprüftes Brandverhalten gem. den Anforderungen an die Klasse E nach DIN EN 13501-1.

Tested fire behavior in accordance to the requirements of class E to DIN EN 13501-1.

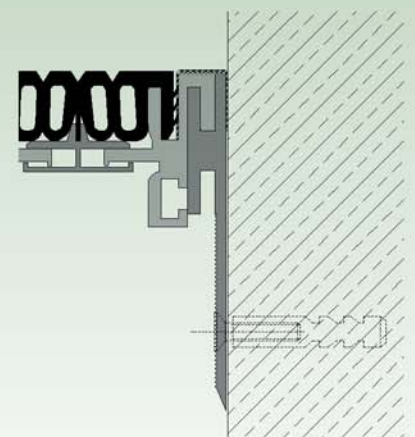
Typ/ type	446/cPe-050	446/cPm-050
F <sub>b</sub> [mm] bis / up to	50	50
H [mm]	36 / 41* / 51 / 56* / 61 / 81 / 101	
B [mm] ca. / approx.	150 / 170*	150 / 170
S [mm] ca. / approx.	62	62
Bewegung / movement w [mm] horizontal	20 (±10)	20 (±10)
Farbe der Einlage / insert colours	schwarz, grau / black, grey	
Material / material	Aluminium, Nitriflex®, Edelstahl / aluminium, Nitriflex®, stainless steel	Aluminium, Nitriflex®, Messing / aluminium, Nitriflex®, brass
Lieferlänge [m] standard length [m]	4	
Belastbarkeit [kN] load-bearing capacity [kN]		



**446/cPe/cPm-050**



**E 446/cPe/cPm-050**



**EV 446/cPe/cPm-050**

# DEFLEX® 446/c-100

für Böden / for floors



**Bewegungsfugenprofil für alle Bodenbeläge  
(Estrich, Naturstein, Betonwerkstein etc.).**

**Auswechselbare Einlage, mit mittlerem  
Stütz- und Führungsprofil.**

**Siehe auch Planungs- und Einbauhinweise.**

**Expansion joint profile for all finishes  
(screed, natural stone, cast stone etc.).**

**Interchangeable insert, with central  
supporting and guide section.**

**See also tips for planning and installation**

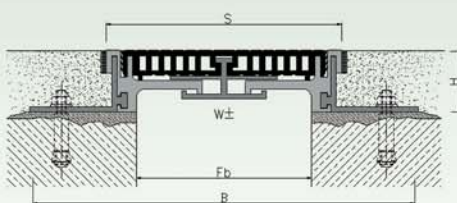
Geprüftes Brandverhalten gem. den Anforderungen an die Klasse E nach DIN EN 13501-1.

Tested fire behavior in accordance to the requirements of class E to DIN EN 13501-1.

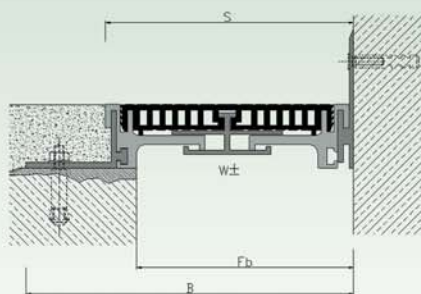


20

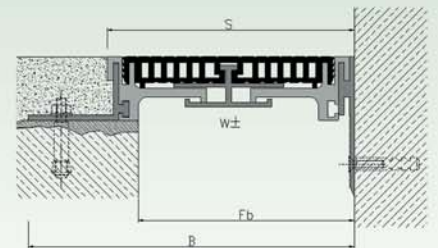
Typ/ type	<b>446/c-100</b>
F <sub>b</sub> [mm] bis / up to	100
H [mm]	20 / 35 / 40* / 50 / 55* / 60 / 80 / 100
B [mm] ca. / approx.	205 / 225*
S [mm] ca. / approx.	135
Bewegung / movement w [mm] horizontal	20 (+15/-5)
Farbe der Einlage / insert colours	schwarz, grau / black, grey
Material / material	Nitriflex®, Aluminium / Nitriflex®, aluminium
Lieferlänge [m] standard length [m]	4
Belastbarkeit [kN] load-bearing capacity [kN]	



**446/c-100**



**E 446/c-100**



**EV 446/c-100**



# DEFLEX® 446/cl

für Böden / for floors

**Bewegungsfugenprofil für alle Bodenbeläge  
(Estrich, Naturstein, Betonwerkstein etc.).**

**Auswechselbare Einlage, mit mittlerem  
Stütz- und Führungsprofil.**

**Siehe auch Planungs- und Einbauhinweise.**

**Expansion joint profile for all finishes  
(screed, natural stone, cast stone etc.).**

**Interchangeable insert, with central  
supporting and guide section.**

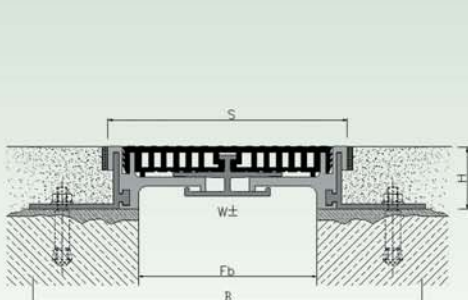
**See also tips for planning and installation.**



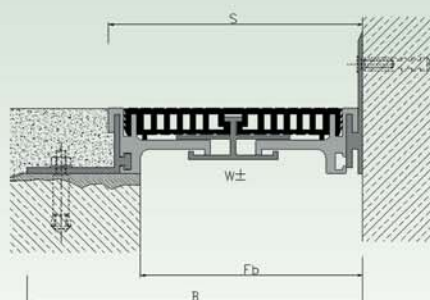
Geprüftes Brandverhalten gem. den Anforderungen an die Klasse E nach DIN EN 13501-1.

Tested fire behavior in accordance to the requirements of class E to DIN EN 13501-1.

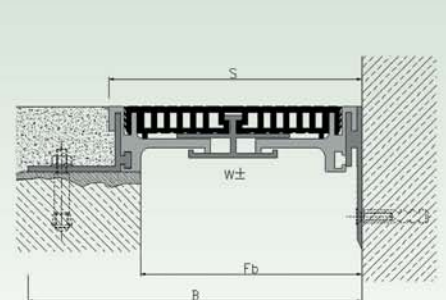
Typ/ type	<b>446/cl-100</b>
F <sub>b</sub> [mm] bis / up to	100
H [mm]	20 / 35 / 40* / 50 / 55* / 60 / 80 / 100
B [mm] ca. / approx.	225 / 245*
S [mm] ca. / approx.	135
Bewegung / movement w [mm] horizontal	20 (+15/-5)
Farbe der Einlage / insert colours	schwarz, grau / black, grey
Material / material	Nitriflex®, Aluminium, H-PVC / Nitriflex®, aluminium, R-PVC
Lieferlänge [m] standard length [m]	4
Belastbarkeit [kN] load-bearing capacity [kN]	



**446/cl-100**



**E 446/cl-100**



**EV 446/cl-100**

# DEFLEX® 446/cxl-140

für Böden / for floors



**Bewegungsfugenprofil für alle Bodenbeläge  
(Estrich, Naturstein, Betonwerkstein etc.).**

**Auswechselbare Einlage, mit mittlerem  
Stütz- und Führungsprofil.**

**Siehe auch Planungs- und Einbauhinweise.**

**Expansion joint profile for all finishes  
(screed, natural stone, cast stone etc.).**

**Interchangeable insert, with central  
supporting and guide section.**

**See also tips for planning and installation.**

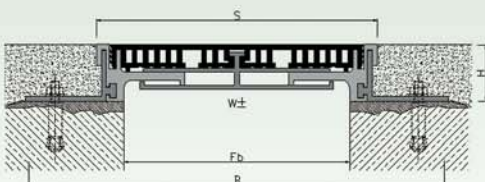
Geprüftes Brandverhalten gem. den Anforderungen an die Klasse E nach DIN EN 13501-1.

Tested fire behavior in accordance to the requirements of class E to DIN EN 13501-1.

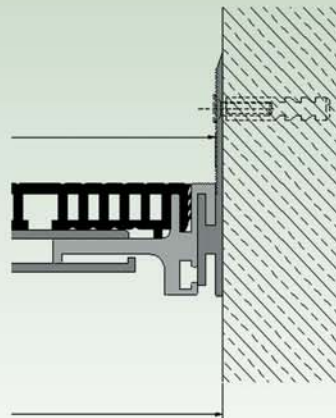


22

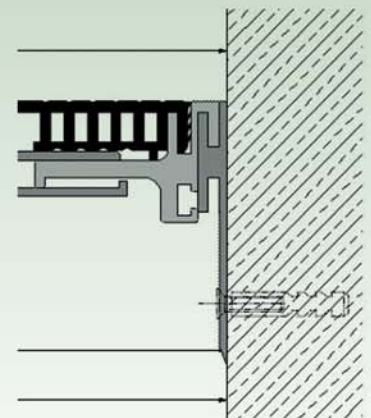
Typ/ type	<b>446/cxl-140</b>
F <sub>b</sub> [mm] bis / up to	140
H [mm]	20 / 35 / 40* / 50 / 55* / 60 / 80 / 100
B [mm] ca. / approx.	260 / 285*
S [mm] ca. / approx.	170
Bewegung / movement w [mm] horizontal	30 (+20/-10)
Farbe der Einlage / insert colours	schwarz, grau / black, grey
Material / material	Nitriflex®, Aluminium / Nitriflex®, aluminium
Lieferlänge [m] standard length [m]	4
Belastbarkeit [kN] load-bearing capacity [kN]	



**446/cxl-140**



**E 446/cxl-140**



**EV 446/cxl-140**

# DEFLEX® 446/cxl-170

für Böden / for floors



**Bewegungsfugenprofil für alle Bodenbeläge  
(Estrich, Naturstein, Betonwerkstein etc.).**

**Auswechselbare Einlage, mit mittlerem  
Stütz- und Führungsprofil.**

**Siehe auch Planungs- und Einbauhinweise.**

**Expansion joint profile for all finishes  
(screed, natural stone, cast stone etc.).**

**Interchangeable insert, with central  
supporting and guide section.**

**See also tips for planning and installation.**

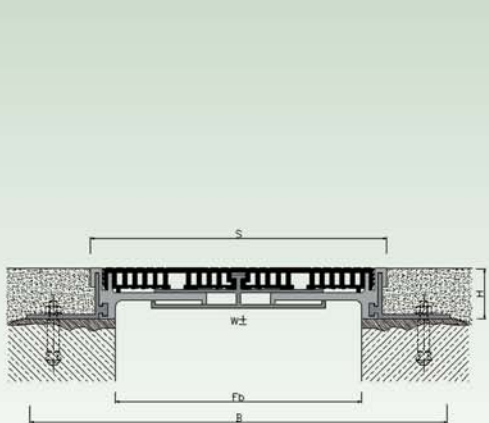


Geprüftes Brandverhalten gem. den Anforderungen an die Klasse E nach DIN EN 13501-1.

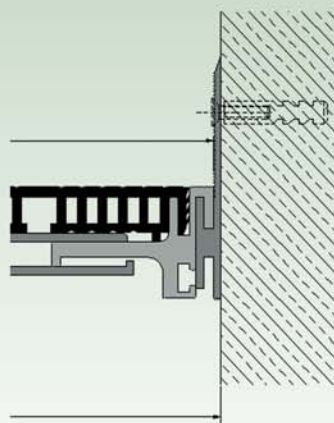
Tested fire behavior in accordance to the requirements of class E to DIN EN 13501-1.

Typ/ type	446/cxl-170
F <sub>b</sub> [mm] bis / up to	170
H [mm]	35 / 40* / 50 / 55* / 60 / 80 / 100
B [mm] ca. / approx.	285 / 305*
S [mm] ca. / approx.	200
Bewegung / movement w [mm] horizontal	50 (+25/-15)
Farbe der Einlage / insert colours	schwarz, grau / black, grey
Material / material	Nitriflex®, Aluminium / Nitriflex®, aluminium
Lieferlänge [m] standard length [m]	4
Belastbarkeit [kN] load-bearing capacity [kN]	

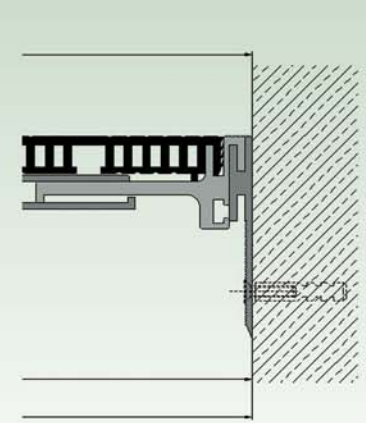
23



446/cxl-170



E 446/cxl-170



EV 446/cxl-170



# DEFLEX® 488

für Böden / for floors



**Bewegungsfugenprofil für alle Bodenbeläge  
(Estrich, Naturstein, Betonwerkstein etc.).  
Glatte Oberfläche, optisch ansprechend.**

**Siehe auch Planungs- und Einbauhinweise.**

**Expansion joint profile for all finishes  
(screed, natural stone, cast stone etc.).**

**Smooth surface,  
aesthetically pleasing finish.**

**See also tips for planning and installation.**

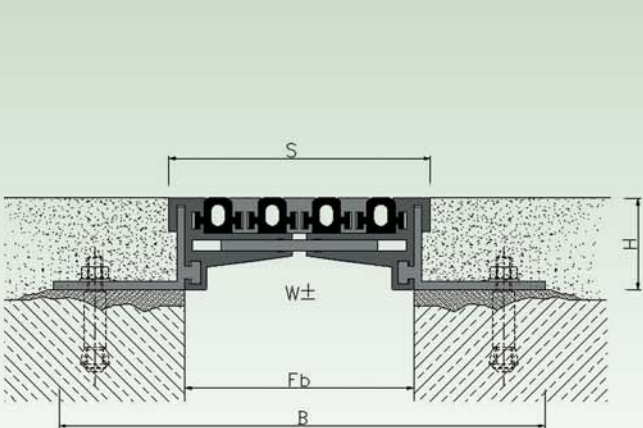
Geprüftes Brandverhalten gem. den Anforderungen an die Klasse E nach DIN EN 13501-1.

Tested fire behavior in accordance to the requirements of class E to DIN EN 13501-1.

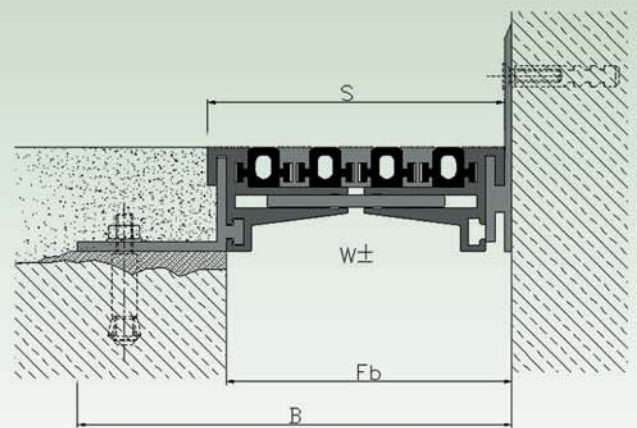


24

Typ/ type	488-080	488-100
F <sub>b</sub> [mm] bis / up to	80	100
H [mm]	35 / 40* / 50 / 55* / 60 / 80 / 100	
B [mm] ca. / approx.	185 (205*)	205 (225*)
S [mm] ca. / approx.	100	120
Bewegung / movement w [mm] horizontal	18 (±9)	24 (±12)
Farbe der Einlage / insert colours	schwarz, grau / black, grey	
Material / material	Nitriflex®, Aluminium / Nitriflex®, aluminium	
Lieferlänge [m] standard length [m]	4	
Belastbarkeit [kN] load-bearing capacity [kN]		



488-080



E 488-080

# DEFLEX® 489/c

für Böden / for floors



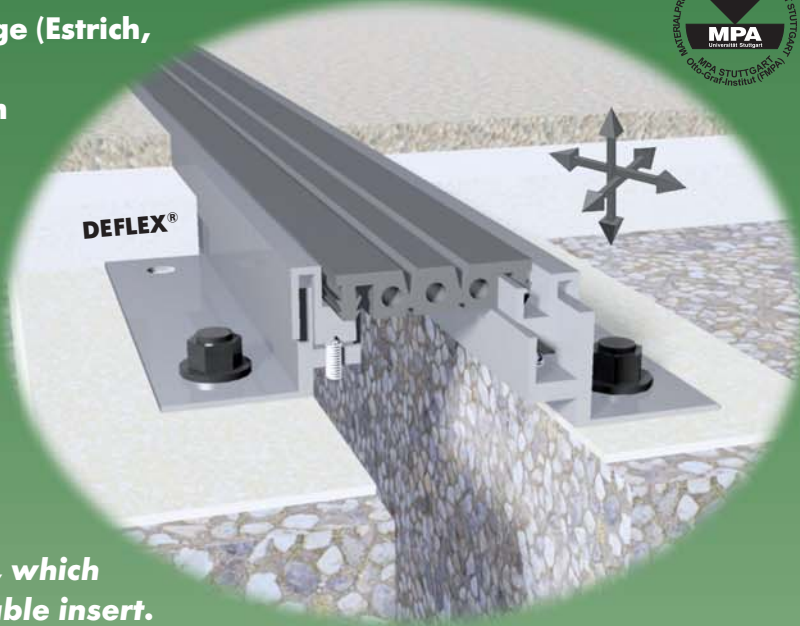
**Bewegungsfugenprofil für alle Bodenbeläge (Estrich, Naturstein, Betonwerkstein etc.).**


**Flächenbündiger Einbau durch nachträglich höhenverstellbares Aluminium-Seitenteil, welches mittels Gewindestifte eine Arretierung und Höhenverstellbarkeit sicherstellt, auswechselbare Einlage. Antistatische Ausführung möglich.**

**Siehe auch Planungs- und Einbauhinweise.**

**Expansion joint profile for all finishes (screed, natural stone, cast stone etc.). Flush fitting achieved by height adjustable aluminium side part by use of grub screws, which can be locked at desired height, interchangeable insert. Antistatic quality possible.**

**See also tips for planning and installation.**



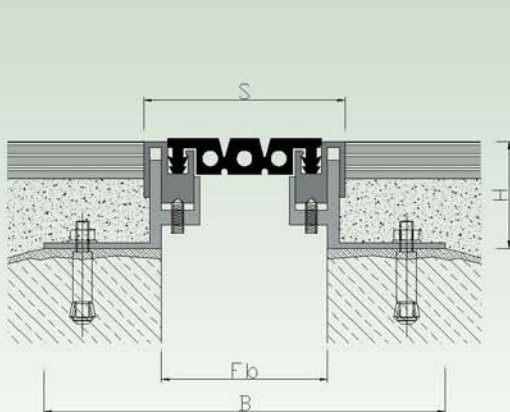
Typ/ type	<b>489/c-060</b>
F <sub>b</sub> [mm] bis / up to	60
H [mm]	30 / 40 / 50 / 60 / 80
B [mm] ca. / approx.	170
S [mm] ca. / approx.	70
Bewegung / movement w [mm] horizontal	20 (±10)
Farbe der Einlage / insert colours	schwarz, grau / black, grey
Material / material	Nitriflex®, Aluminium / Nitriflex®, aluminium
Lieferlänge [m] standard length [m]	4
Belastbarkeit [kN] load-bearing capacity [kN]	

25

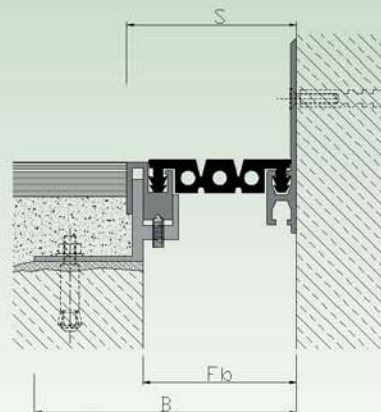


Geprüftes Brandverhalten gem. den Anforderungen an die Klasse E nach DIN EN 13501-1.

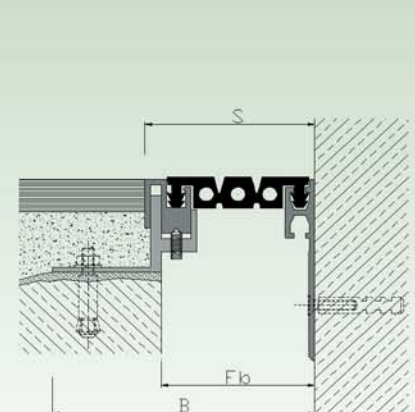
Tested fire behavior in accordance with the requirements of class E to DIN EN 13501-1.



**489/c-060**



**E 489/c-060**



**EV 489/c-060**

# DEFLEX® 489/ce & 489/cm

für Böden / for floors (Edelstahl – Messing / stainless steel – brass)



**Bewegungsfugenprofil für alle Bodenbeläge (Estrich, Naturstein, Betonwerkstein etc.).**  
**Oberflächenschutz durch Edelstahl- oder Messingkappen. Flächenbündiger Einbau durch nachträglich höhenverstellbares Aluminium-Seitenteil, welches mittels Gewindestifte eine Arretierung und Höhenverstellbarkeit sicherstellt, auswechselbare Einlage. Antistatische Ausführung möglich.**

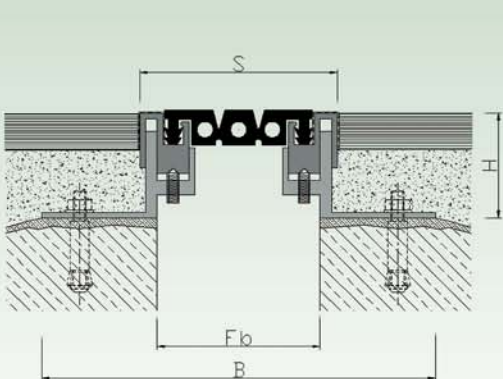
**Expansion joint profile for all finishes (screed, natural stone, cast stone etc.).**  
**Surface finish of brass or stainless steel caps. Flush fitting achieved by height adjustable aluminium side part by use of grub screws, which can be locked at desired height, interchangeable insert. Antistatic quality possible.**

**See also tips for planning and installation.**

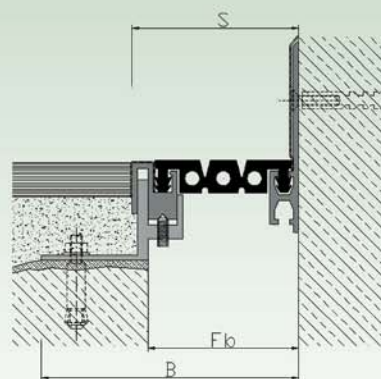
Typ/ type	489/ce-060	489/cm-060
F <sub>b</sub> [mm] bis / up to	60	60
H [mm]	31 / 41 / 51 / 61 / 81	
B [mm] ca. / approx.	170	170
S [mm] ca. / approx.	75	75
Bewegung / movement w [mm] horizontal	20 (±10)	20 (±10)
Farbe der Einlage / insert colours	schwarz, grau / black, grey	
Material / material	Nitriflex®, Aluminium, Edelstahl, Messing / Nitriflex®, aluminium, stainless steel, brass	
Lieferlänge [m] standard length [m]	4	
Belastbarkeit [kN] load-bearing capacity [kN]		

Geprüftes Brandverhalten gem. den Anforderungen an die Klasse E nach DIN EN 13501-1.

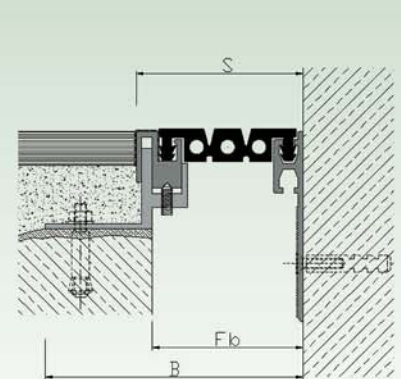
Tested fire behavior in accordance to the requirements of class E to DIN EN 13501-1.



**489/ce & 489/cm-060**



**E 489/ce & 489/cm-060**



**EV 489/ce & 489/cm-060**

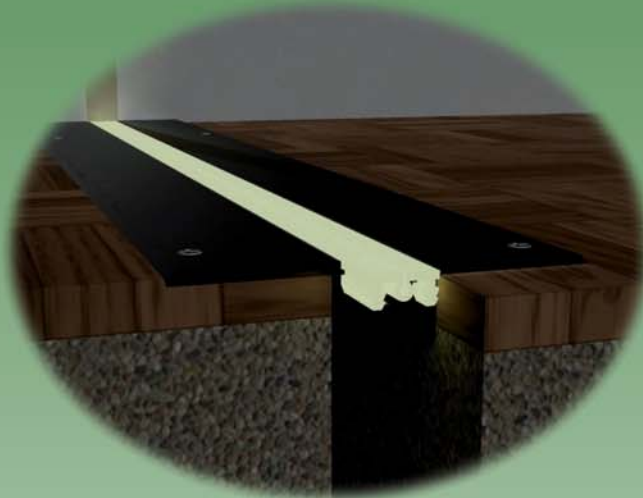
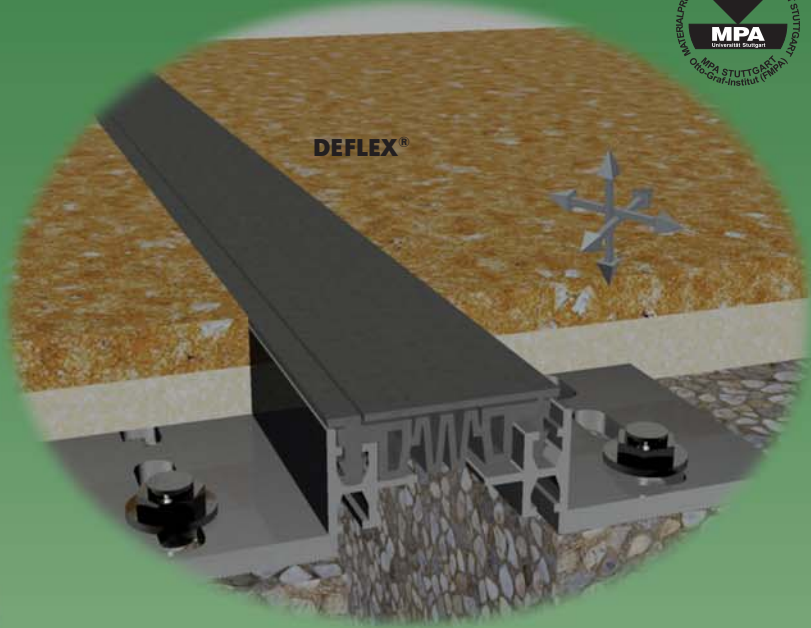


# DEFLEX® Variationen/ variations

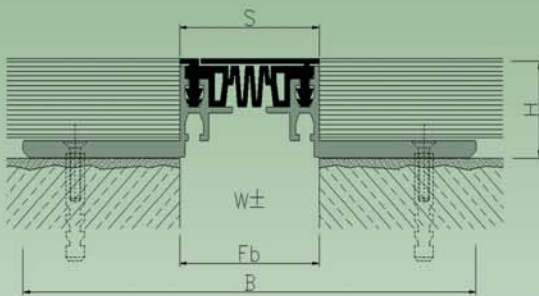


Geprüftes Brandverhalten gem. den Anforderungen an die Klasse E nach DIN EN 13501-1.

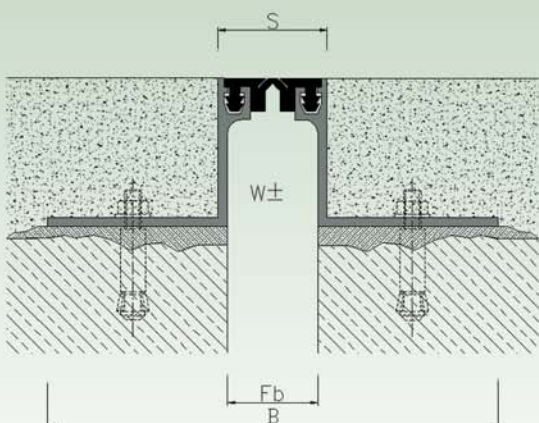
*Tested fire behavior in accordance to the requirements of class E to DIN EN 13501-1.*



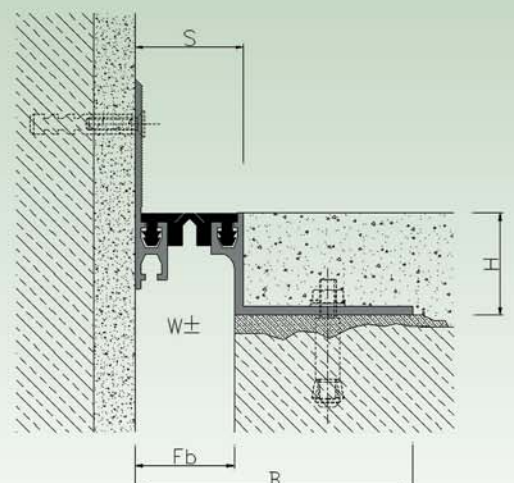
**fluoreszierende Einlage**  
**fluorescent insert**



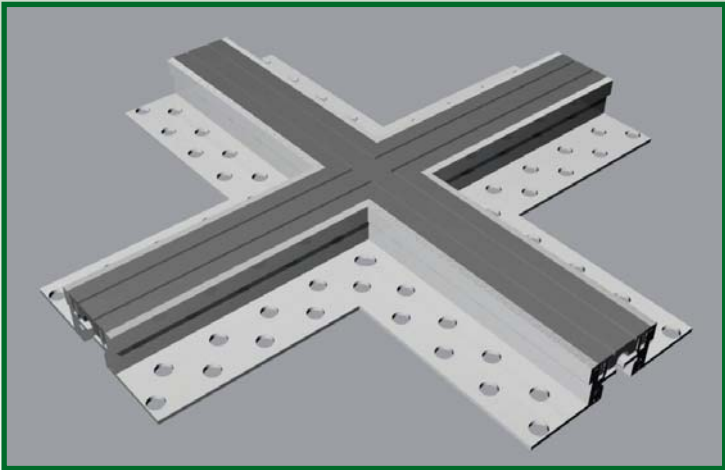
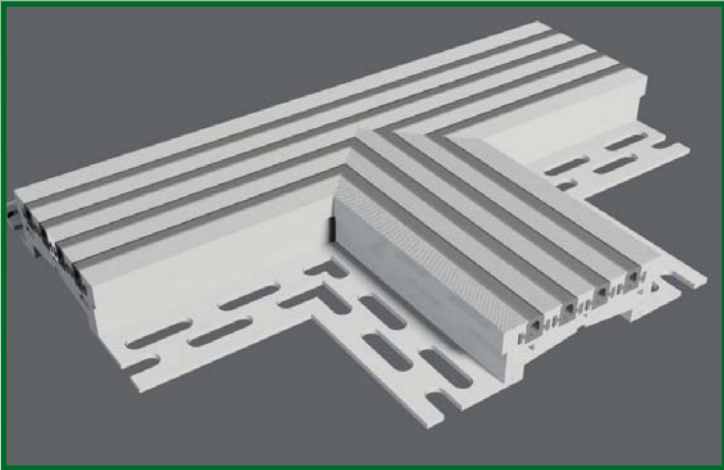
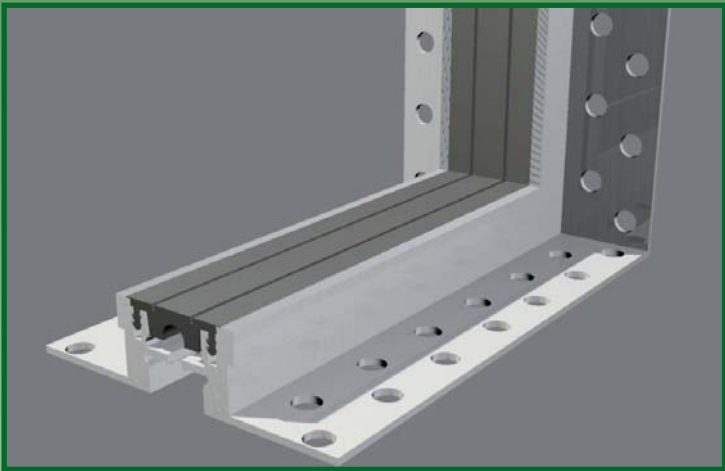
**Profileinlage 446-080 mit spezieller**  
**Bewegungskontrolle**  
**insert 446-080 with special movement**  
**control**



**Profileinlage**  
**446-030 mit**  
**erhöhter**  
**Bewegungsauf-**  
**nahme (-5+15 mm)**  
**insert 446-030 with**  
**raised accomo-**  
**dation of movemnet**  
**(-5/+15 mm)**



# DEFLEX® -Formteilauswahl/range of fittings





# **DEFLEX®-FUGENSYSTEME GmbH**

EINSTEINSTRASSE 13 · D-46325 BORKEN/GERMANY  
TELEFON 00 49/28 61/9 24 41-0 · TELEFAX 00 49/28 61/9 24 41-50  
[www.deflex-fugensysteme.de](http://www.deflex-fugensysteme.de) · email: [info@deflex-fugensysteme.de](mailto:info@deflex-fugensysteme.de)