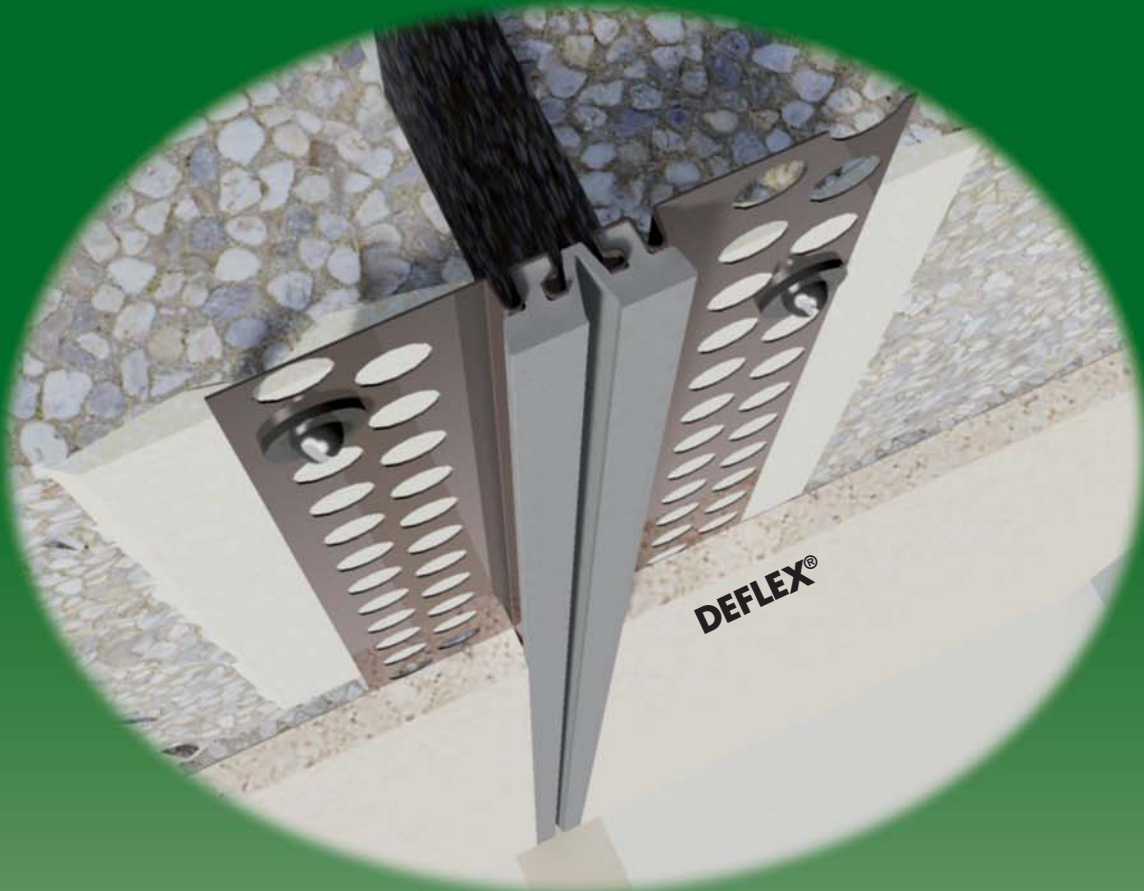


DEFLEX® FUGENSYSTEME

3



**BEWEGUNGSFUGENPROFILE
FÜR WÄNDE UND DECKEN**

*movement joint profiles for
walls and ceilings*

DEFLEX®



Dichtigkeitsprüfung für **DEFLEX®**-Fugensysteme der Serie 500 nach
TL/TP FÜ/Fahrbahnübergänge

Leak test for DEFLEX® joint system of series 500 acc. to TL/TP FÜ/roadway expansion joints.



Geprüftes Brandverhalten gem. den Anforderungen an die Klasse E nach DIN EN 13501-1.
Tested fire behavior in accordance to the requirements of class E to DIN EN 13501-1.



Geprüfte Materialqualitäten nach
DIN 18541 und DIN 7865

*Tested material qualities acc. to
DIN 18541 and DIN 7865*



Erzeugnisse und Dichtsysteme sind von unseren Kunden auf ihre Eignung und Einsatzzweck zu prüfen. Technische Änderungen, insbesondere auch Maßabweichungen, behalten wir uns vor.

The suitability for the intended use of our products and sealing systems is to be checked by our customers. Subject to modifications, in particular alterations in dimensions.

Copyright

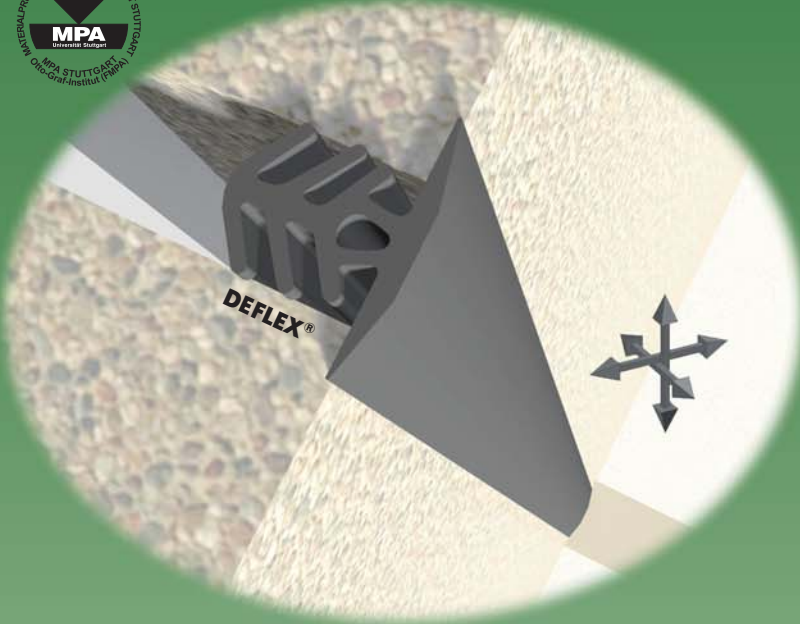
© 2009: **DEFLEX®**-Fugensysteme GmbH, Borken

Alle Rechte vorbehalten, auch die des auszugsweisen Nachdrucks, der photomechanischen Wiedergaben, der Übersetzung sowie Verwendung mittels EDV.

All rights reserved, including those reproduction in whole or in part, of photocopy and of translation.

DEFLEX® 21/P

für Wände / for walls

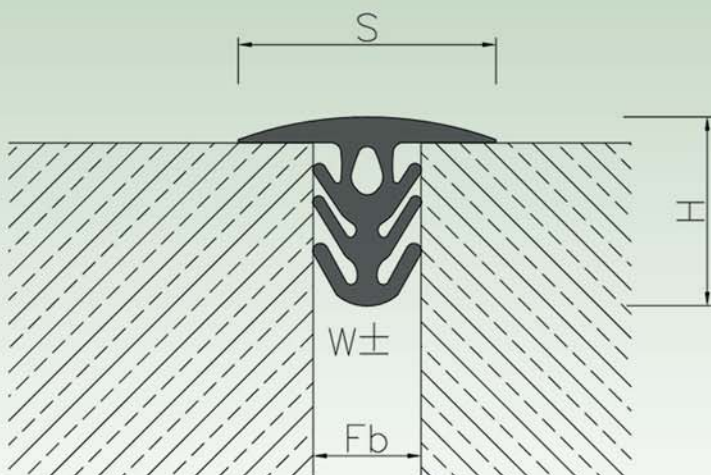


**Abdeckprofil für Fassaden und Wände.
Hohe Rückstellfähigkeit
und einfach zu montieren.**

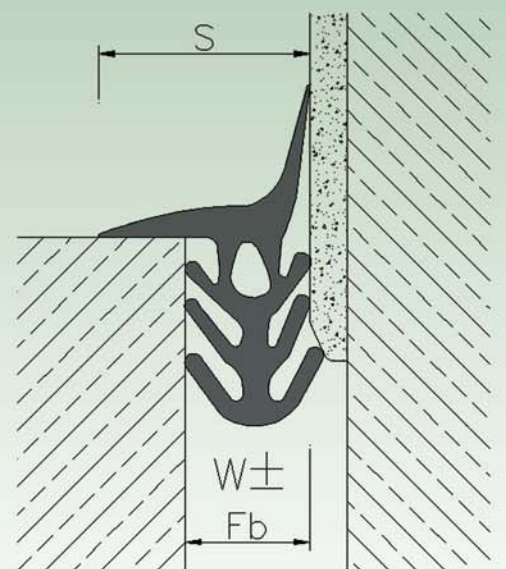
**Cover profile for facades and walls. Good
recovery properties and easy to install.**

Typ/ type	21/P-010	21/P-015	21/P-020	21/P-030
F _b [mm] bis / up to	10	15	20	30
H [mm]	25	30	35	45
[mm] ca. / approx.	25	35	45	75
S [mm] ca. / approx.	25	35	45	75
Bewegung / movement w [mm] horizontal	3 (+1/-2)	3 (+1/-2)	7 (+2/-5)	7 (+2/-5)
Farbe/ colours	schwarz, grau / black, grey			
Material / material	Thermoplastisches Elastomer / thermoplastic elastomere			
Lieferlänge [m] standard length [m]	2,5			

2



21/P-020



E 21/P-020

DEFLEX® 22/P

für Wände / for walls

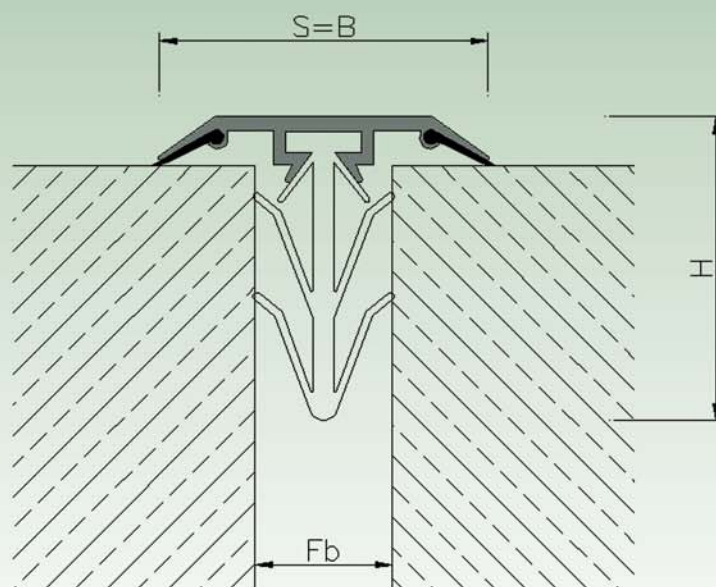
Abdeckprofil für Wände. Leichte und schnelle Montage durch Hart-PVC-Clips.

Cover profile for walls. Easy to fit due to rigid PVC clips.



Geprüftes Brandverhalten gem. den Anforderungen an die Klasse E nach DIN EN 13501-1.
 Tested fire behavior in accordance to the requirements of class E to DIN EN 13501-1.

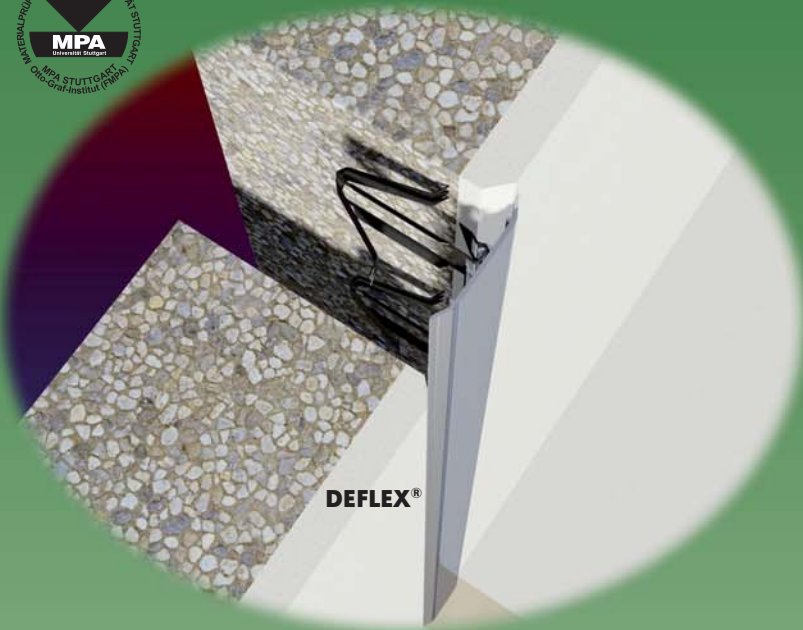
Typ/ type	22/P-050	22/P-070
F _b [mm] bis / up to	15-35	15-35
H [mm]	40	40
S [mm] ca. / approx.	50	70
Clips per Länge / clips per length	9	9
Farbe / colours	schwarz, grau und RAL-Farben / black, grey and RAL colours	
Material / material	PVC / PVC	
Lieferlänge [m] / standard length [m]	3	



22/P-050

DEFLEX® 23/W+B

für Wände und Böden / for walls and floors



Abdeckprofil für Wände und Böden mit geringen Belastungen. Leichte und schnelle Montage durch Edelstahl-Clips.

Cover profile for walls and floors with small loads. Easy to fit due to stainless steel clips.

Geprüftes Brandverhalten gem. den Anforderungen an die Klasse E nach DIN EN 13501-1.
 Tested fire behavior in accordance to the requirements of class E to DIN EN 13501-1.

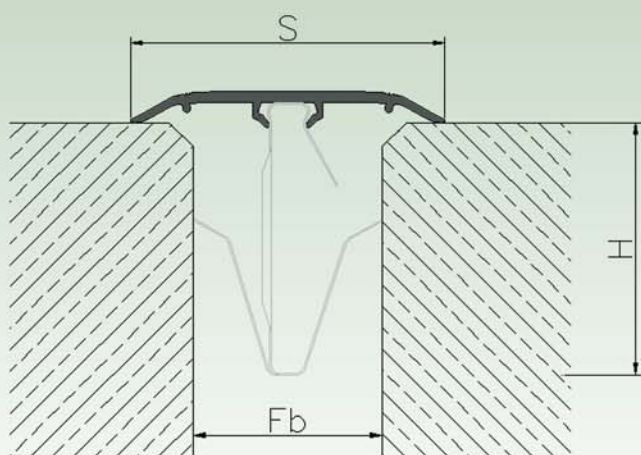


4

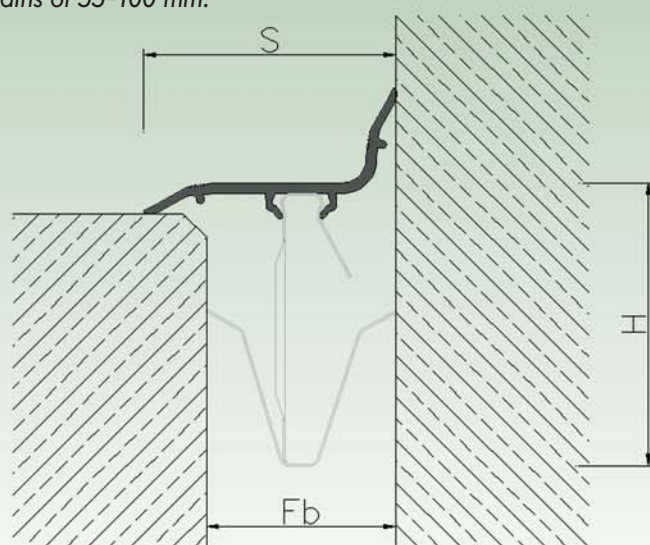
Typ/ type	Wand / wall						Boden / floor		
	23/W-050	23/W-060	23/W-070	23/W-090	23/W-120	23/W-140	23/B-060	23/B-070	23/B-120
F _b [mm]	10-35	20-40	30-50	35-60	35-80	35-100	20-40	30-50	35-80
H [mm]	40	40	40/60	60/90	60/90	60/90	40	40/60	60/90
S [mm]	50	60	70	90	120	140	60	70	120
PVC	●	-	●	●	-	-	-	-	-
Aluminium	●	●	●	●	●	●	●	●	●
Clips per Länge [3 m] / clips per length [3 m]	PVC: 5 Clips, Aluminium: 4 Clips						10 Clips		
Lieferlänge [m] / standard length [m]	3								

S-Clips für Fugenbreiten von 10-35 mm,
 L-Clips für Fugenbreiten von 35-55mm,
 XL-Clips für Fugenbreiten von 50-100mm.

S-clips for joint widths of 10-35 mm,
 L-clips for joint widths of 35-55 mm,
 XL-clips for joint widths of 55-100 mm.



23/W-070



E 23/W-050

DEFLEX® 318

für Wände und Decken / for walls and ceilings

Putzprofil für Wände und Decken aller Art sowie Gleitlagerfugen.

Metallüberdeckende Nitriflex®-Einlage.

Einfache Montage.

Siehe auch Planungs- und Einbauhinweise.

Plastering profile for all kinds of wall and ceiling joints and the masking of sliding bearing joints.

Metal-covering Nitriflex® insert.

Easy to install.

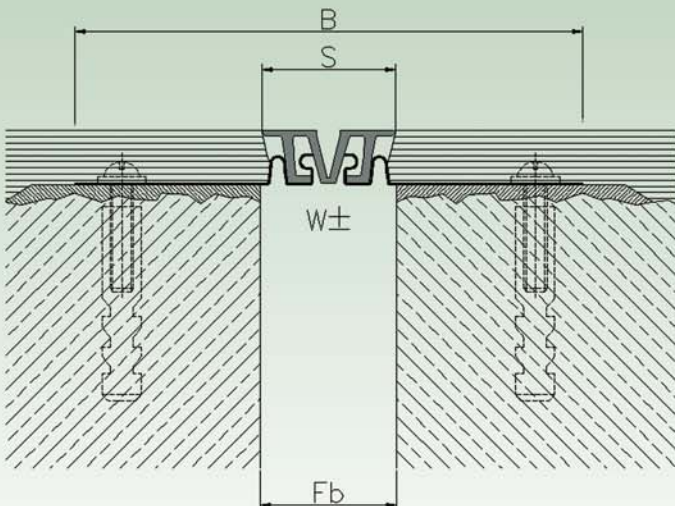
See also tips for planning and installation.



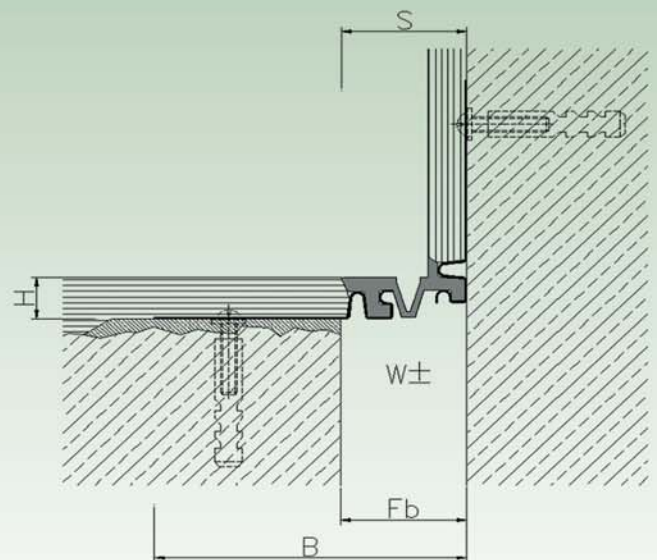
Geprüftes Brandverhalten gem. den Anforderungen an die Klasse E nach DIN EN 13501-1.

Tested fire behavior in accordance to the requirements of class E to DIN EN 13501-1.

Typ/ type	318-030	318-050
F _b [mm] bis / up to	30	50
H [mm]	11 / 14 / 20	11 / 14 / 20
B [mm] ca. / approx.	137	163
S [mm] ca. / approx.	37	67
Bewegung / movement w [mm] horizontal	7 (+5/-2)	16 (+10/-6)
Farbe der Einlage / insert colours	schwarz, grau, creme-weiß / black, grey, cream-white	
Material / material	Nitriflex®, verzinktes Stahlblech / Nitriflex®, galvanized steel sheet	
Lieferlänge [m] standard length [m]	3	



318-030



E 318-030

DEFLEX® 319

für Wände und Decken / for walls and ceilings



Abdeckprofil aus schlagzähem Kunststoff für Wände und Decken (speziell für Krankenhäuser, Schulen etc.).

Auswechselbares Abdeckprofil und zusätzlicher Zellkautschukkaschierung zum Toleranzausgleich des Untergrundes. Leichte Reinigung.

Siehe auch Planungs- und Einbauhinweise.

Cover profile made of high impact resistance rigid PVC for walls and ceilings (especially for hospitals, schools etc.).

Interchangeable cover profile and additional cellular rubber sealing strips for compensation of minor irregularities in the surface finish.

Easy to clean.

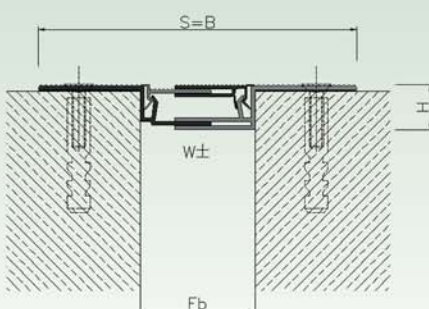
See also tips for planning and installation.

Geprüftes Brandverhalten gem. den Anforderungen an die Klasse E nach DIN EN 13501-1.

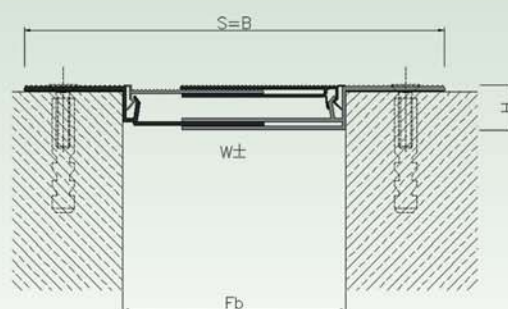
Tested fire behavior in accordance to the requirements of class E to DIN EN 13501-1.



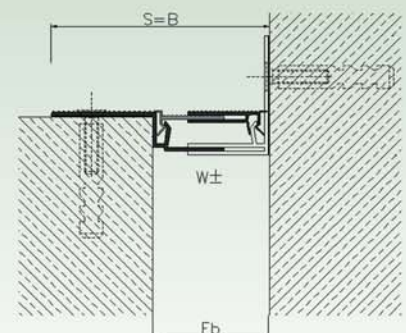
Typ/ type	319-050	319-080	319-100	319-120	319-140
F _b [mm] bis / up to	50	80	100	120	140
H [mm]	15	15	15	15	15
B [mm] ca. / approx.	140	170	190	210	230
S [mm] ca. / approx.	140	170	190	210	230
Bewegung / movement w [mm] horizontal	20 (±10)	30 (±15)	35 (+20/-15)	50 (±25)	60 (±30)
Farbe / colours	grau, weiß und RAL-Farben / grey, white and RAL colours				
Material / material	H-PVC, R-PVC				
Lieferlänge [m] standard length [m]	3				



319-080



319-140



E 319-080

DEFLEX® 321

für Wände und Decken / for walls and ceilings



Abdeckprofil für Wände und Decken (speziell für Krankenhäuser, Schulen etc.). Auswechselbares Abdeckprofil aus schlagzähem Kunststoff und Aluminium-Befestigungsschenkeln mit zusätzlicher Zellkautschukkaschierung zum Toleranzausgleich des Untergrundes. Leichte Reinigung.

Siehe auch Planungs- und Einbauhinweise.

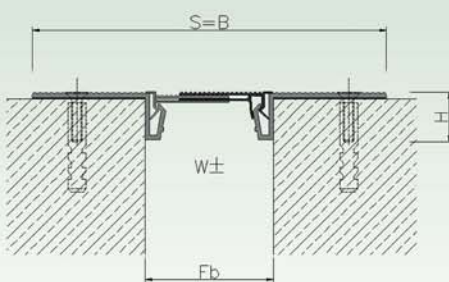
Cover profile for walls and ceilings (especially for hospitals, schools etc.). Interchangeable cover profile made of high impact resistance rigid PVC and aluminium rails with additional cellular rubber sealing strips for compensation of minor irregularities in the surface finish. Easy to clean.

See also tips for planning and installation.

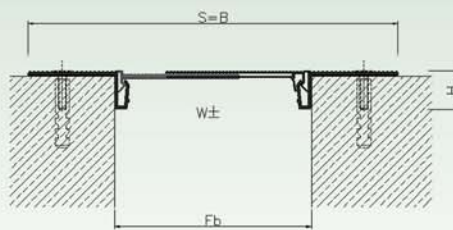
Typ/ type	321-050	321-080	321-100	321-120	321-140
F _b [mm] bis / up to	50	80	100	120	140
H [mm]	15	15	15	15	15
B [mm] ca. / approx.	140	170	190	210	230
S [mm] ca. / approx.	140	170	190	210	230
Bewegung / movement w [mm] horizontal	20 (±10)	30 (±15)	35 (+20/-15)	50 (±25)	60 (±30)
Farbe der Einlage / insert colours	Aluminium (natur), PVC (grau und RAL-Farben) / aluminium (natural), PVC (grey and RAL colours)				
Material / material	Aluminium, H-PVC, R-PVC				
Lieferlänge [m] standard length [m]	4				

Geprüftes Brandverhalten gem. den Anforderungen an die Klasse E nach DIN EN 13501-1.

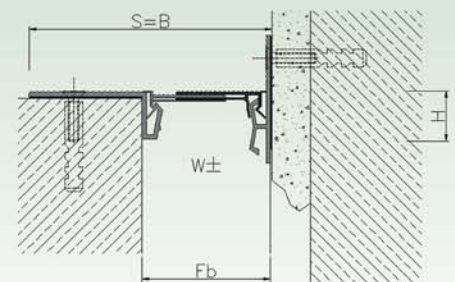
Tested fire behavior in accordance to the requirements of class E to DIN EN 13501-1.



321-050



321-140



E 321-050

DEFLEX® E 322

für Wände - Decken / for walls - ceilings



Eck-Abdeckprofil für Fassaden, Wände und Decken für extrem breite Fugen mit großer Bewegung und zusätzlicher Zellkautschukkaschierung zum Toleranzausgleich des Untergrundes.

Siehe auch Planungs- und Einbauhinweise.

Cover profile for facades, walls and ceilings for extremely wide joints with high degree of movement absorption and additional cellular rubber sealing strips for compensation of minor irregularities in the surface finish.

See also tips for planning and installation.

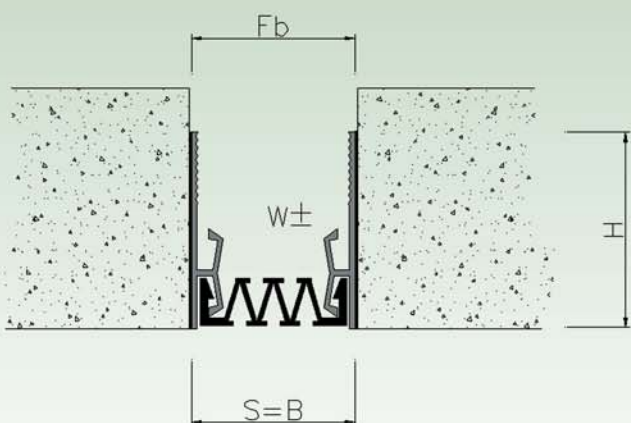
Geprüftes Brandverhalten gem. den Anforderungen an die Klasse E nach DIN EN 13501-1.

Tested fire behavior in accordance to the requirements of class E to DIN EN 13501-1.

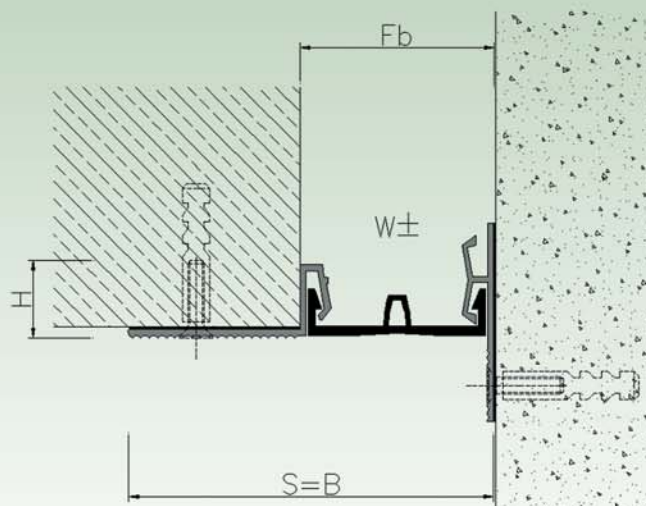


10

Typ/ type	E 322-030	E 322-050	E 322-080	E 322-120	E 322-200	E 322-280	E 322-350
F _b [mm] bis / up to	30	50	80	120	200	280	350
H [mm]	15	15	15	15	15	15	15
B [mm] ca. / approx.	75	95	125	165	245	325	395
S [mm] ca. / approx.	75	95	125	165	245	325	395
Bewegung / movement w [mm] horizontal	10 (+8/-2)	30 (+20/-10)	45 (+30/-15)	65 (+45/-20)	90 (+50/-40)	125 (+80/-45)	150 (+100/-50)
Farbe der Einlage / insert colours	schwarz, grau / black, grey						
Material / material	Besaflex®, Aluminium / Besaflex®, aluminium						
Lieferlänge [m] standard length [m]	4						



DE 322-050



E 322-050, glatt / smooth

DEFLEX® 324

für Wände und Decken / for walls and ceilings



Abdeckprofil für Fassaden, Wände und Decken für extrem breite Fugen mit großer Bewegung, zusätzlicher Feuchtigkeitssperre und Zellkautschukkaschierung zum Toleranzausgleich des Untergrundes.

Siehe auch Planungs- und Einbauhinweise.

Cover profile for facades, walls and ceilings for extremely wide joints with high degree of movement absorption, additional moisture stop and cellular rubber sealing strips for compensation of minor irregularities in the surface finish.

See also tips for planning and installation.

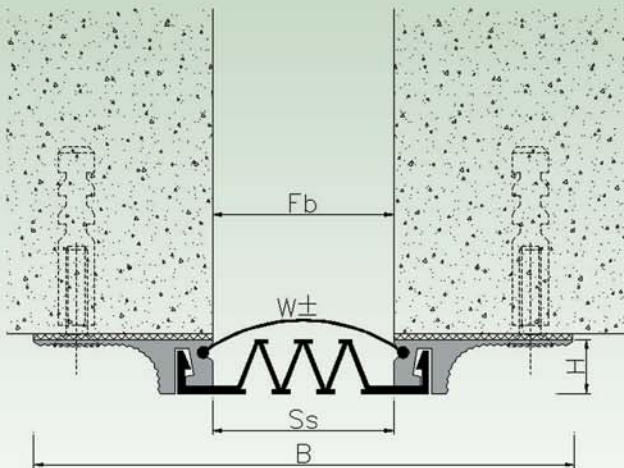
Geprüftes Brandverhalten gem. den Anforderungen an die Klasse E nach DIN EN 13501-1.

Tested fire behavior in accordance to the requirements of class E to DIN EN 13501-1.

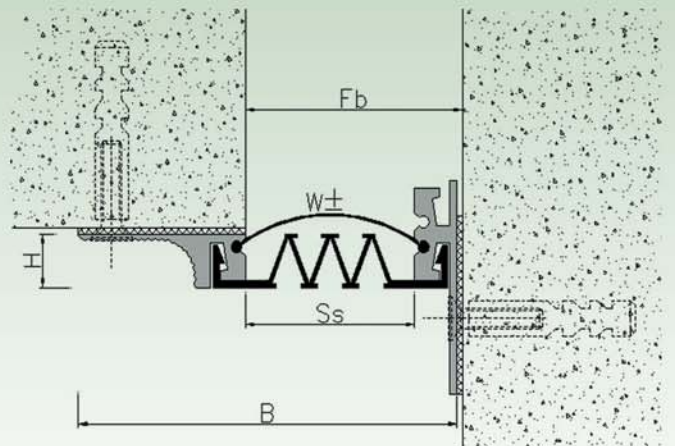


Typ/ type	324-030	324-050	324-080	324-100	324-200	324-280	324-350
F _b [mm] bis / up to	30	50	80	120	200	280	350
H [mm]	15	15	15	15	15	15	15
B [mm] ca. / approx.	130	150	180	220	350	380	450
S [mm] ca. / approx.	130	150	180	220	350	380	450
Bewegung / movement w [mm] horizontal	10 (+8/-2)	30 (+20/-10)	45 (+30/-15)	65 (+45/-20)	90 (+50/-40)	125 (+80/-45)	150 (+100/-50)
Farbe der Einlage / insert colours	schwarz, grau / black, grey						
Material / material	Besaflex®, Aluminium / Besaflex®, aluminium						
Lieferlänge [m] standard length [m]	4						

12



324-050



E 324-050

DEFLEX® E 326

für Wände und Decken / for walls and ceilings



Eck-Putzprofil für Fassaden, Wände und Decken.
Die Profilierung ermöglicht leichtes Abziehen
der Putzflächen, große Bewegungsaufnahme,
Einlage auswechselbar.

Siehe auch Planungs- und Einbauhinweise.

Corner plastering profile for facades,
walls and ceilings. Easy screeding of
plaster surfaces due to the profile design,
high degree of movement absorption,
interchangeable insert.

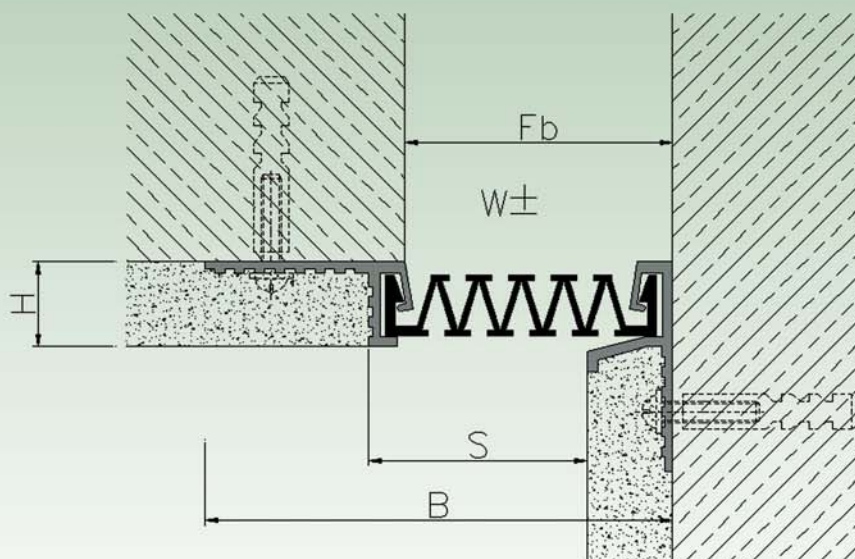
See also tips for planning and installation.

Geprüftes Brandverhalten gem. den Anforderungen an die Klasse E nach DIN EN 13501-1.
 Tested fire behavior in accordance to the requirements of class E to DIN EN 13501-1.



14

Typ/ type	E 326-030	E 326-050	E 326-080	E 326-120	E 326-200	E 326-280	E 326-350
F _b [mm] bis / up to	30	50	80	120	200	280	350
H [mm]	17	17	17	17	17	17	17
B [mm] ca. / approx.	70	100	130	150	250	330	400
S [mm] ca. / approx.	25	55	90	110	205	290	360
Bewegung / movement w [mm] horizontal	10 (+8/-2)	30 (+20/-10)	45 (+30/-15)	65 (+45/-20)	125 (+80/-45)	125 (+80/-45)	150 (+100/-50)
Farbe der Einlage / insert colours	schwarz, grau / black, grey						
Material / material	Besaflex®, Aluminium / Besaflex®, aluminium						
Lieferlänge [m] standard length [m]	4						



E 326-080

DEFLEX® 353

für Fassaden / for facades

WDVS*-Bewegungsfugenprofil mit integrierten Gewebestreifen, Nitriflex®-Dichtebene, Anputzkanten, optisch ansprechend.

* **WDVS= Wärmedämmverbundsystem**

ETICS* expansion joint profile with integrated mesh strip, Nitriflex® sealing layer, plaster edges, attractive design.

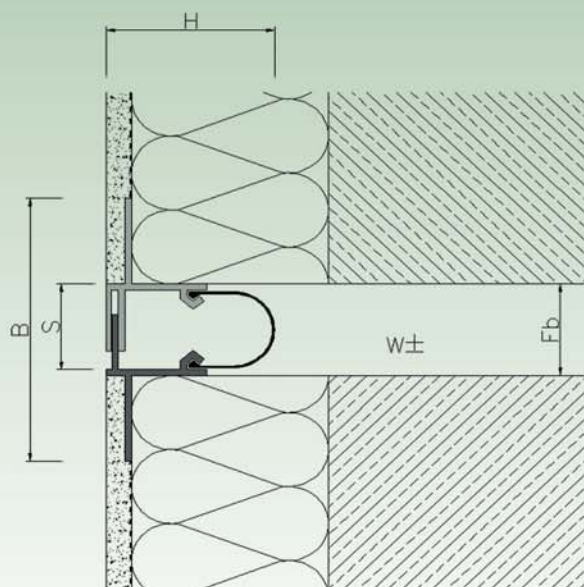
* **ETICS =external thermal insulation composite system**



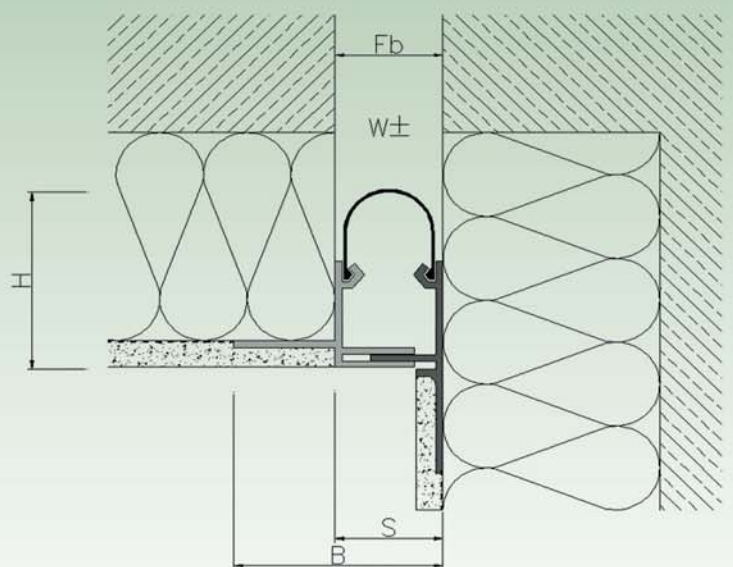
Gepüftes Brandverhalten gem. den Anforderungen an die Klasse E nach DIN EN 13501-1.

Tested fire behavior in accordance to the requirements of class E to DIN EN 13501-1.

Typ/ type	353-030
F _b [mm] bis / up to	32
H [mm]	50
B [mm] ca. / approx.	285
S [mm] ca. / approx.	32
Bewegung / movement w [mm] horizontal	10 (±5)
Farbe / colours	weiß / white
Material / material	H-PVC und Nitriflex® / R-PVC and Nitriflex®
Lieferlänge [m] standard length [m]	2,5



353-030



E 353-030

DEFLEX® 360

für Wände / for walls

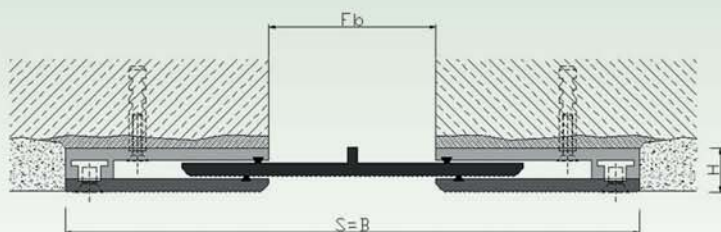


Bewegungsfugenprofil für Wände, auswechselbar, große Bewegungsaufnahme, identische Profilsichtbreite / Boden zur Profilserie 418.

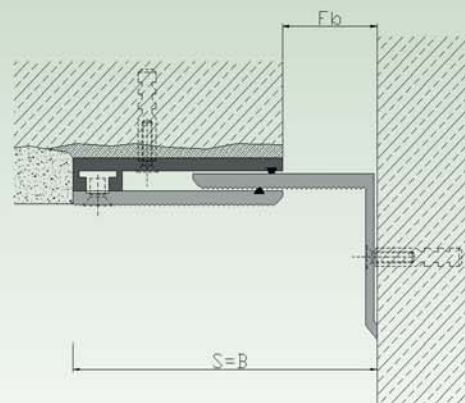
Expansion joint profile for all finishes (screed, natural stone, cast stone etc.), interchangeable, high degree of movement accommodation, identical appearance of joint to floor profile series 418.

16

Typ/ type	360-050	360-100
F _b [mm] bis / up to	50	100
H [mm]	20	20
B [mm] ca. / approx.	220	270
S [mm] ca. / approx.	220	270
Bewegung / movement w [mm] horizontal	50 (±25)	120 (±60)
Farbe / colours	natur / natural	
Material / material	Aluminium / aluminium	
Lieferlänge [m] standard length [m]	4	



360-050



E 360-050

DEFLEX® 398

für Wände und Decken / for walls and ceilings



Bewegungsfugenprofil aus Edelstahl für alle Wandbeläge. Beständig gegen aggressive Medien, auswechselbare Einlage, auch in glatter Ausführung lieferbar (verminderte Bewegungsaufnahme), optisch kombinierbar mit Serie 428 für Böden.

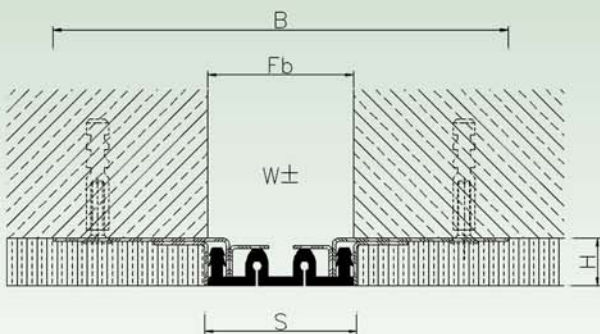
Stainless steel expansion joint profile for all wall finishes. High resistance to corrosive media, interchangeable insert, also in a smooth insert version available (reduced flexibility). May be used with 428 floor profile to provide identical appearance of joint in wall and flooring.

Geprüftes Brandverhalten gem. den Anforderungen an die Klasse E nach DIN EN 13501-1.
 Tested fire behavior in accordance to the requirements of class E to DIN EN 13501-1.

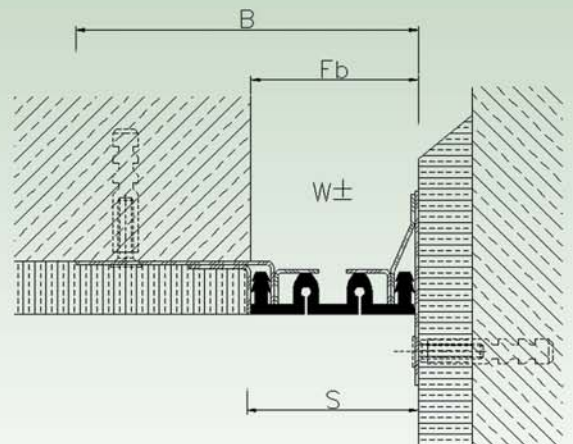


18

Typ/ type	398-030	398-050
F _b [mm] bis / up to	30	50
H [mm]	15/20	15/20
B [mm] ca. / approx.	130	150
S [mm] ca. / approx.	30	50
Bewegung / movement w [mm] horizontal	10 (±5)	14 (±7)
Farbe der Einlage / insert colours	schwarz, grau / black, grey	
Material / material	Nitriflex®, Edelstahl / Nitriflex®, stainless steel	
Lieferlänge [m] standard length [m]	3	



398-050



E 398-050

DEFLEX® 399

für Wände / for walls

Bewegungsfugenprofil für Wände in Erdbeben- und Bergsenkungsgebieten, glatte Oberfläche, identische Profilsichtbreite / Boden zur Profilserie 850.

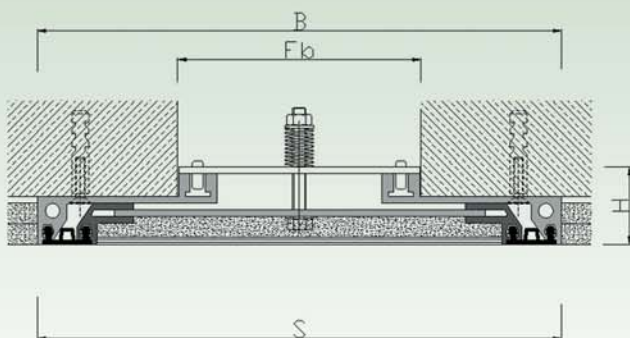
Expansion joint profile for walls in seismic and mining subsidence regions, smooth surface, identical appearance of joint to floor profile series 850.



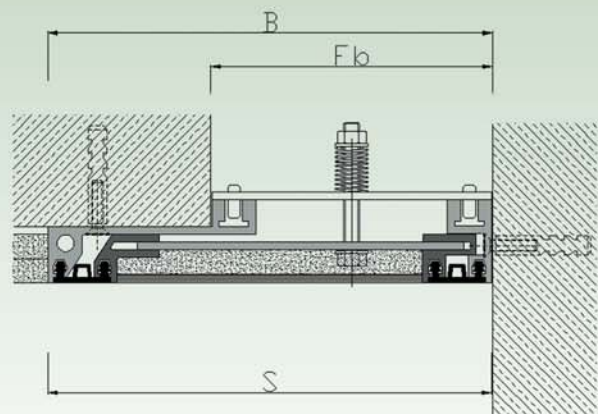
Geprüftes Brandverhalten gem. den Anforderungen an die Klasse E nach DIN EN 13501-1.

Tested fire behavior in accordance to the requirements of class E to DIN EN 13501-1.

Typ/ type	399-100	399-150	399-200
F _b [mm] bis / up to	100	150	200
H [mm]	35	35	35
B [mm] ca. / approx.	270	320	370
S [mm] ca. / approx.	270	320	370
Bewegung / movement w [mm] horizontal	30 (±15)	30 (±15)	30 (±15)
Farbe der Einlage / insert colours	schwarz, grau / black, grey		
Material / material	Nitriflex®, Aluminium / Nitriflex®, aluminium		
Lieferlänge [m] standard length [m]	4		



399-100



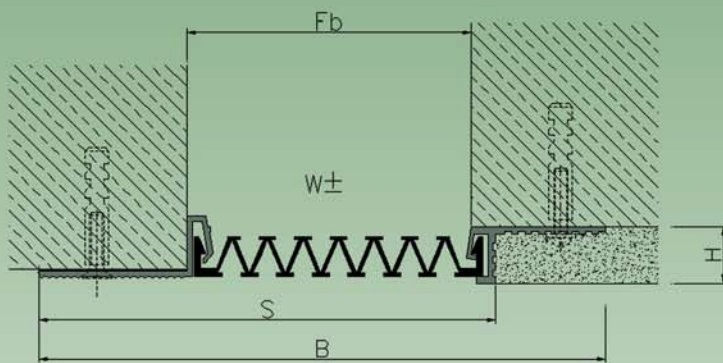
E 399-100

DEFLEX®-Variationen/ variations



Geprüftes Brandverhalten gem. den Anforderungen an die Klasse E nach DIN EN 13501-1.
 Tested fire behavior in accordance to the requirements of class E to DIN EN 13501-1.

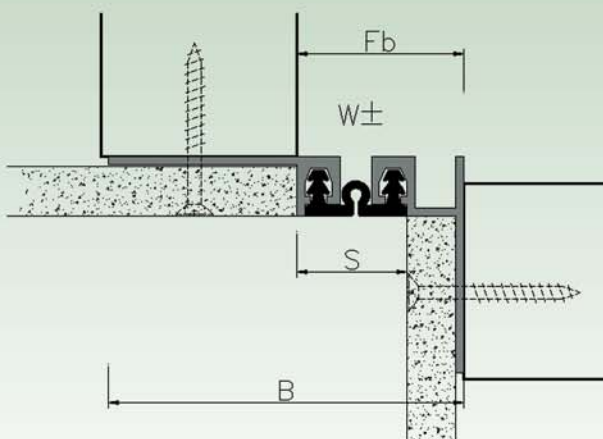
20



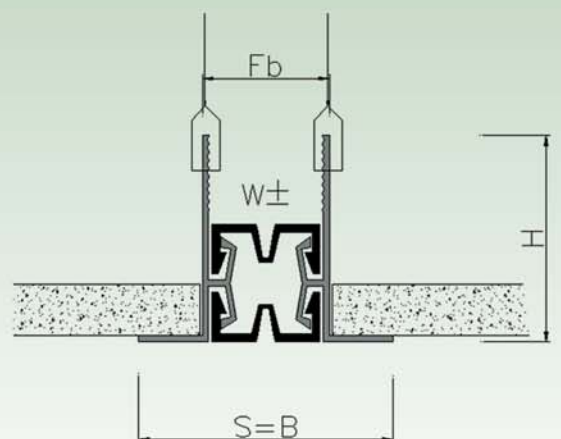
Weitere Variationen und Sondereinlagen auf Anfrage.

Additional variations and special inserts on request.

322/326



EP 397



DE 323

Montageempfehlung/Installation recommendations

für DEFLEX®-Wandprofile der Serien / for DEFLEX® wall profiles of the series

318 · 322 · 324 · 326

1. Bei Fugenachsen $>$ Lagerlänge der Profelseitenteile (3 bzw. 4 m) empfehlen wir, Schienen und Einlagen lose zu beziehen und die Einlage aus einem Stück in der benötigten Länge zu bestellen.
 2. Die Montage nehmen Sie möglichst von oben nach unten vor. Zu diesem Zweck führen Sie die Profileinlage in die erste Schienenlänge und kneifen mit einer Zange auf einer Länge von ca. 1–2 m – im Abstand von jeweils ca. 10–20 cm – die Führungsnut der Seitenschienen so zusammen, daß die Einlage aufgrund ihres Eigengewichtes nach erfolgter Montage nicht mehr abrutschen kann. Diese Maßnahme führen Sie bitte nur im Bereich der ersten 1–2 m durch.
 3. Sie können nun die erste Schienenlänge durch
 - a) Verschrauben,
 - b) Kleben und Verschrauben,
 - c) Kleben (nur Innenbereich)befestigen.

Dabei achten Sie bitte darauf, daß die Einlage durch Einhaltung der vorgeschriebenen Sichtbreite für das entsprechende Profil auf Vorspannung eingebaut wird. Hierzu können Ihnen die Prospektangaben über die Sichtbreite nach Einbau (= S) Auskunft geben.
 4. Anschließend werden die weiteren Schienenlängen über der Einlage nach oben geführt und die Seitenschienen – wie unter Punkt 3 – befestigt. Die Führungsnut in der Seitenschiene bitte mit Seifenwasser (Pril) einstreichen. Dadurch wird das Hochschieben der Seitenschienen über die Einlage erleichtert.
 5. Anstelle der Maßnahme unter Punkt 3 können Sie ein Abrutschen der Einlagen auch dadurch verhindern, daß die Einlage etwas länger bemessen wird und im Attikabereich (unsichtbar, wenn dies möglich ist) durch eine mechanische Befestigung gegen Abrutschen gesichert wird.
1. For joint lengths $>$ standard length of the profile side rails (3 resp. 4 m) it is recommended to purchase rails and inserts separately and to order the insert as a single piece in the required length.
 2. For fitting, proceed from top to bottom, if possible. For this purpose, introduce the profile insert into the first length of rail and squeeze the groove of the side rails approximately every 10 to 20 cm over a length of abt. 1 to 2 m with pincers in such a way that the insert due to its proper weight can no longer slip out of the groove after the installation. Please do this only on the first 1 to 2 m.
 3. You can now fasten the first rail length by
 - a) screwing
 - b) glueing and screwing
 - c) glueing (only indoors)In doing so, please see to it that the insert is installed with prestress by maintaining the visual area prescribed for the corresponding profile. The visual width after installation can be found in the catalogue data under (= S).
 4. Slide up further lengths of rail along the insert and fasten the side rails as described under 3. Wetting the groove in the side rails with soap water facilitates pushing up of the side rails over the inserts.
 5. Instead of proceeding as under 3., you can also prevent the inserts from slipping by making the insert a little bit longer and by securing it by means of a mechanical fastening in the roof area (invisible, if possible).

Series DEFLEX® 319, 320, 321:

In order to avoid a gliding of the inserts, the ends of the profile lengths have drillings for the insertion of bolts.

Subject to modification for technical reasons.

Serien DEFLEX® 319, 320, 321:

Um das Abrutschen der Einlage zu vermeiden, sind die Profilenden mit Bohrung zur Aufnahme von Bolzen versehen.

Technische Änderungen vorbehalten.





DEFLEX®-FUGENSYSTEME GmbH

EINSTEINSTRASSE 13 · D-46325 BORKEN/GERMANY
TELEFON 00 49/28 61/9 24 41-0 · TELEFAX 00 49/28 61/9 24 41-50
www.deflex-fugensysteme.de · email: info@deflex-fugensysteme.de